



## MGV Type 16-250

### شیر سوزنی دستی (بیلوز دار)

#### Manual Globe Valve (Bellows Seal)

#### ۱- دامنه عملکرد:

#### 1- Working Range:

Manual Globe Valve type 16-250 is used for adjusting the flow rate within the valve output range, as well as opening/closing the process pipeline. This part is manufactured based on DIN standard with a nominal pressure of PN16 and a maximum working temperature of 350 °C, and the size varies between DN15 to DN 250. It can be used for steam, thermal oil, or other non-combustible gases and liquids.

این شیر که به صورت دستی کنترل می شود ، جهت باز یا بسته شدن جریان خطوط و یا کنترل دبی خطوط و ثابت نگه داشتن آن در رنج تنظیمی مورد استفاده قرار می گیرد. این دستگاه از سایز DN15 تا DN250 با فشار نامی PN16 و نهایت دمای کاری 350°C و بر اساس استاندارد DIN تولید می شود و در سایت‌های مختلف صنعتی و تاسیسات برای روغن داغ ، خطوط بخار و سایر مایعات و گازهای غیر قابل اشتعال مورد استفاده قرار می گیرد.

#### ۲- طرز کار:

#### 2- Function:

Valve stem and plug can be lowered or elevated by turning the valve handwheel; as a result, seat-to-plug distance will change and flow rate can be controlled or stopped altogether. Bellows seal (mechanical seal) provides insulation between the valve body and bonnet and will guarantee sound functioning in high temperatures.

جهت کنترل میزان دبی و یا باز و بستن مسیر جریان در این شیر ، هندویل ( فلکه ) بالای شیر را چرخانده و موجب تغییر وضعیت شفت متصل به پلاگ شده و در نتیجه فاصله بین سیت و پلاگ را تغییر می دهد که در نتیجه دبی سیال بدینوسیله قابل کنترل شده و یا کلا مسدود می گردد . با توجه به استفاده قطعه آکاردئونی (نقش مکانیکال سیل) جهت آبندی بین بونت و بدنه از این شیر می توان با اطمینان بیشتر در دماهای بالا استفاده نمود .

#### ۳- نصب:

#### 3- Installation:

MGV 16-250 can be installed on the process line through flanged connections. Gaskets should be placed between connection flanges before fitting nuts and bolts. This valve can be installed in both directions and in vertical or horizontal orientations.

این شیر به صورت فلنجی تولید شده و با قرار دادن واشر میان فلنجهای اتصال جهت آبندی و بستن پیچ و مهره های از پیش تهیه شده بر روی خطوط مورد نظر نصب می گردد . این شیر بدون محدودیت در همه جهات هم به صورت افقی و هم به صورت عمودی نصب می گردد.

#### ۴- مشخصات فنی:

#### 4- Technical Data:

Size	DN 15 ... 250	سایز
Nominal Pressure	PN16	فشار اسمی
Working Temperature with bellows	-10 ... 350 °C	دمای کاری با بیلوز
Working temperature with packing	-10 ... 220 °C	دمای کاری با پکینگ
Connection Type	Flanged(DIN)	نوع اتصال
Sealing Type	Metal sealing	نوع آبندی

## 5- Dimensions and Weights:

۵- ابعاد و اوزان:

250	200	150	125	100	80	65	50	40	32	25	20	15	DN	سایز Size
730	600	480	400	350	310	290	230	200	180	160	150	130	Length	طول (L)
550	400	300	300	250	200	200	180	160	160	140	120	120	Diameter	قطر (D)
720	550	430	395	365	265	245	230	225	210	210	205	205	Height	ارتفاع (H)
405	340	285	250	220	200	185	165	150	140	115	105	95	Thickness	قطر فلنج (C)
70	50	40	32	25	20	16	13	13	8	8	6	6	Travel	کورس
250	150	75	52.7	33	22	15.8	11.3	9.0	7.0	5.7	4.6	3.8	Weight Approx.	وزن تقریبی
1090	675	405	270	170	105	75	43	28.5	16	12	7.2	5.3	Flow Rate(Kvs)	دبی

Note: Dimensions in mm; Weights in Kg

نکته: ابعاد به میلیمتر، اوزان به کیلوگرم

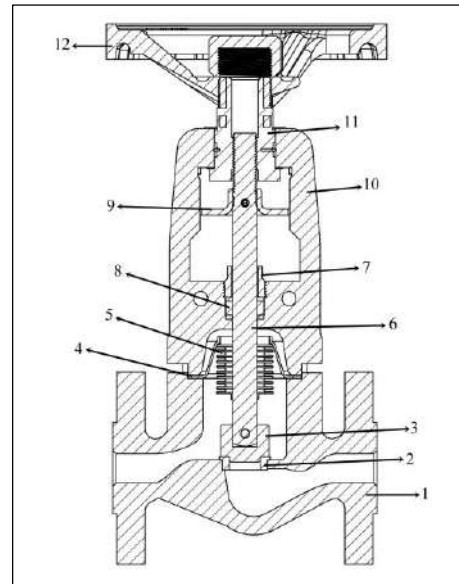
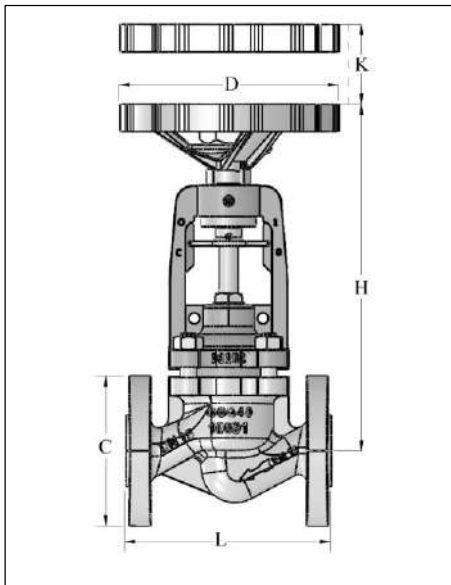
## 6- Pressure-Temperature Chart:

۶- جدول فشار و دما:

DIN EN 1092-2 بر اساس استاندارد			-10 ~ 120 °C	150 °C	200 °C	250 °C	300 °C	350 °C
EN-JL1040	GG-25	16 bar	16	14,4	12,8	11,2	9,6	-
EN-JS1049	GGG-40.3	16 bar	16	15,5	14,7	13,9	12,8	11,2
EN-JS1049	GGG-40.3	25 bar	25	24,3	23	21,8	20	17,5

## 7- Assembly and Dimensional drawings:

۷- نقشه های ابعادی و مونتاژی:



## 8- Material and Parts Chart:

۸- جدول قطعات و متریال:

No	Part Name	Material	نام قطعه	No	Part Name	Material	نام قطعه
1	Body	GGG40.3	بدنه	7	Packing Bolt	CK22	پیچ پکینگ
2	Seat	SS420	سیت	8	Packing	Graphite	پکینگ
3	Plug	SS420	پلاگ	9	Gauge	ST14	نشانگر وضعیت
4	Gasket	Graphite	گسکت	10	Bonnet	GGG40.3	بونت
5	Bellows	SS316	بیلوز	11	Insert Nut	CK45	مهره هرزگرد
6	Bellows Stem	SS420	میله بیلوز	12	Handwheel	CS	هندویل