



نصب و راه اندازی

Installation & Set up

MS-15 Sensor

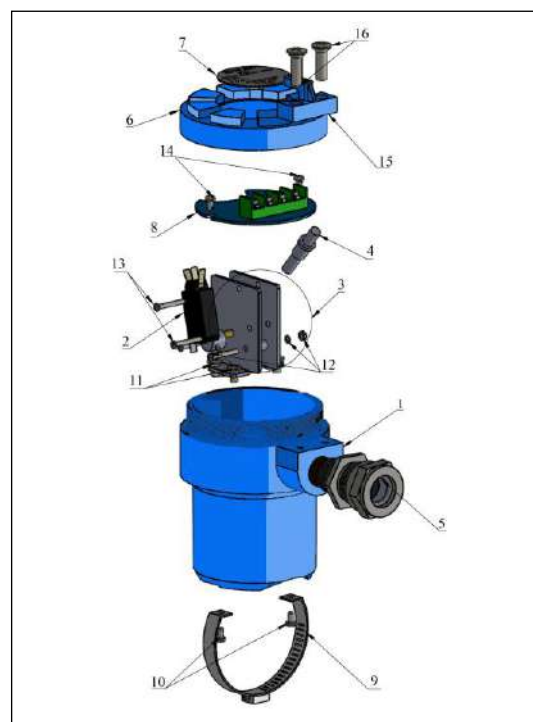
1. General information: This kind of sensor is designed and mounted on MLG-33/44/55 to switch point of interest. Switching system of this sensor is SPDT and self –sustaining. It should be fixed around level gage's body by special clamp. Be careful, 2cm of surface can be controlled by MS15 and for more controlling, two sensors should be used

۱. اطلاعات کلی: این سنسور جهت سوئیچ گرفتن در نقطه مورد نظر بر روی لول گیجهای MLG-33/44/55 طراحی و ساخته شده است . سیستم سوئیچینگ آن از نوع خود نگهدار و SPDT می باشد . به وسیله بست مخصوص دور بدنه اصلی لول گیج بسته می شود . قابلیت کنترل سطح با یک سنسور MS15 ، به اندازه 2cm می باشد و برای کنترل سطح بیشتر باید از دو عدد سنسور استفاده کرد.

2. Technical data:

۲. جدول مشخصات فنی:

Max. working Temperature	200 °C	ماکزیمم دمای کاری
Material & Type connection	Clamp – S.S 304	نوع و متریکال اتصال
Body Material	Al	متریال بدنه
Output current & voltage	250 VAC 3A	ولتاژ - جریان خروجی
Ingress Protection	IP 65	محافظت در برابر غبار و رطوبت
Switching Type	SPDT	نوع سوئیچ
Gland size	M16	سایز گلند



3. Parts and Assembling Plan:

۳. قطعات و نقشه مونتاژی:

NO.	نام قطعه	Part Name
1	بدنه	Body
2	میکروسوئیچ	Micro switch
3	مجموعه نگهدارنده میکرو سوئیچ	Micro switch Holder
4	آهنربا	Magnetic piece
5	گلند کابل	Cable Gland
6	درپ باکس	Box
7	پلاک مشخصات فنی	Spec. Tag
8	کیت سیم بندی	Wiring Kit
9	بست	Clamp
10	پیچ	Bolt
11,12	پیچ ، مهره و واشر نگهدارنده میکروسوئیچ	Gaskets, Bolts, and Nuts of Micro-switch holder
13,14	پیچ کیت	Circuit Board Screw
15	قفل درپ	Lid Deadbolt
16	پیچ قفل درپ	Lid Deadbolt Screw

4. Wiring plan:

As it is shown in the following figure, there are three points for connecting wires on the product:

- 0-Protective earthing connection.
- 1-COM for current input (up to the 250 VAC3A)
- 2-Current output while floater is coming down
- 3-Current output while floater is going up

In Fig.1, wiring circuit with one switch and in Fig.2 wiring circuit with two switches are shown.

۴. نقشه سیم بندی:

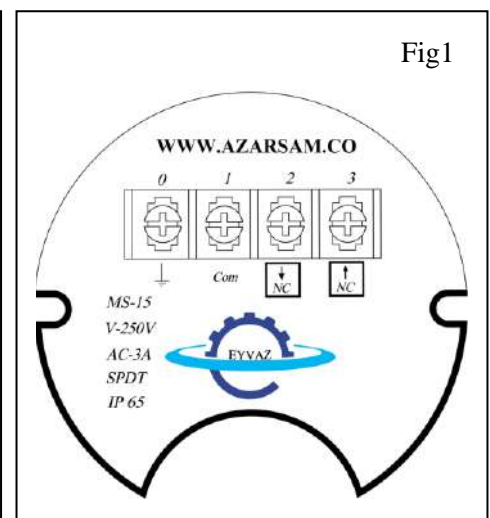
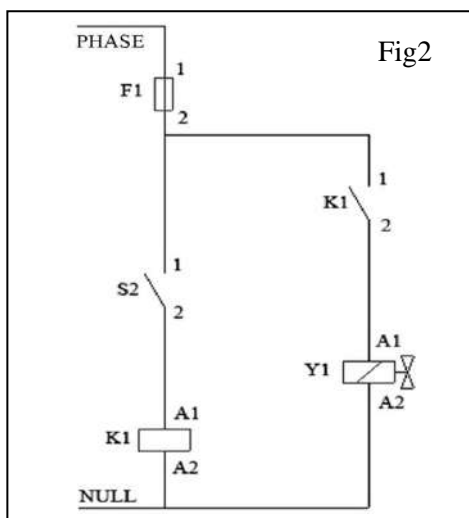
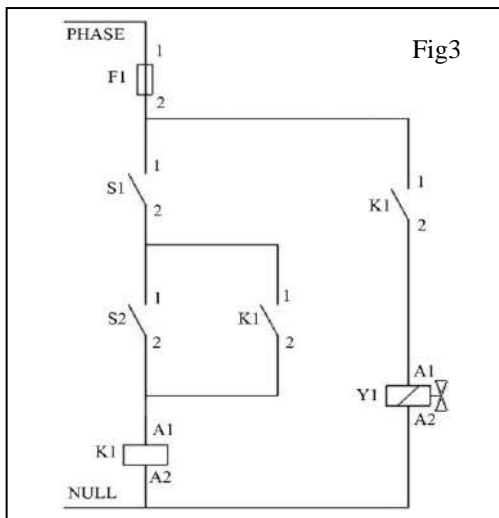
همانطور که در نقشه زیر (شکل شماره ۱) نمایش داده شده است بر روی

کیت این تجهیز سه نقطه جهت اتصال سیم وجود دارد که عبارتند از:

- ۰- جهت اتصال به زمین (ارت) می باشد.
- ۱- COM جهت ورود جریان تا 250 VAC 3A می باشد.
- ۲- خروجی جریان هنگام پایین آمدن شناور می باشد.
- ۳- خروجی جریان هنگام بالا رفتن شناور می باشد.

در شکل ۲ مدار سیم بندی با یک سوئیچ و در شکل ۳ مدار سیم بندی با دو

سوئیچ نشان داده شده است



5. Installation:

This device is installed in the position which you want get switching, by related clamp (as like as following figures). Its gland cable should be stood downward and it is fixed by using clamp screw.

۵. نحوه نصب:

این تجهیز بر روی بدنه لول گیج و متناسب با موقعیت مورد نظر جهت

سوئیچ به وسیله کلمپ مربوطه (مطابق با شکل) به طوری که گلند کابل

آن رو به پایین قرار گیرد نصب می گردد و به وسیله پیچ کلمپ در جای

خود فیکس می شود.

