



سنسور مغناطیسی

MS-15 Ex d

MAGNETIC

SENSOR



راهنمای نصب ، راه اندازی

Installation, Setup and Maintenance
Manual

A- General Description

الف- اطلاعات جامع محصول

B- Setup and Installation

ب- نصب و راه اندازی

C- User's Safety

ج- نکات ایمنی

A- General Description

A-1. Introduction

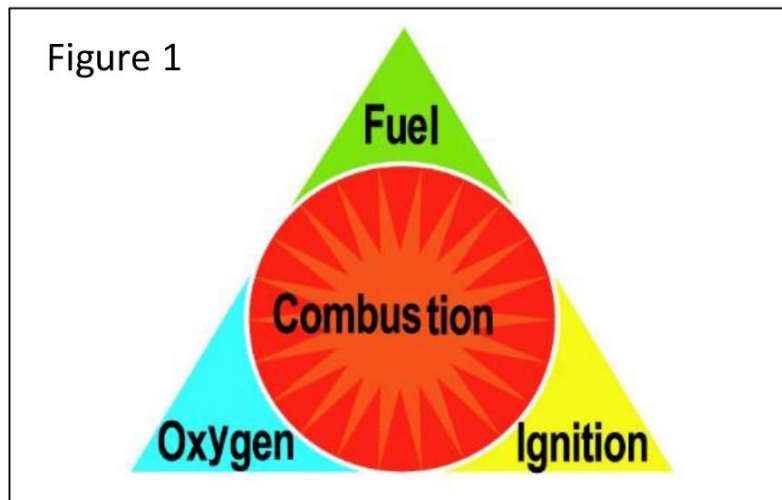
Ex Area: An Ex area is an environment where flammable gases or combustible dusts are likely to occur in quantities sufficient to cause an explosion. These elements may react with oxygen as a result of an ignition or a temperature rise. Explosions would be inevitable where three factors are present in a given environment:

- *Flammable gases or combustible dust in sufficient quantities
- *Oxygen
- * A temperature rise or an ignition

الف- ۱. اطلاعات کلی محصول

محیط مستعد انفجار : وجود ذرات قابل اشتعال و برخی از گازها با غلظت کافی محیط را خطرناک و آماده انفجار می کند . این مواد با اکسیژن هوا ترکیب شده و با بروز یک جرقه و یا افزایش دما انفجار صورت می گیرد. بطور کلی اگر سه عامل زیر اتفاق افتد انفجار اجتناب ناپذیر است:

- وجود ذرات قابل اشتعال و یا برخی از گازها با غلظت کافی در فضا
- وجود اکسیژن در فضا
- بروز جرقه و یا افزایش دما



Risk of explosion can be eliminated if one of the above factors is removed. It is not possible to omit the first factor in oil, gas, petrochemical, and some other industries; the second factor may not be removed in most cases either. Therefore, omitting the third factor is the best way to eliminate the risk of explosion.

در صورتی که یکی از عامل های فوق حذف شود، خطر انفجار از بین می رود. در صنایع نفت ، گاز ، پتروشیمی و برخی از کارخانجات دیگر حذف مورد اول امکان پذیر نیست. همچنین در اکثر موارد حذف عامل دوم نیز ممکن نیست ، لذا بهترین روش برای از بین بردن خطر انفجار حذف عامل سوم می باشد.

Classification of Dangerous Zones:

International Electrotechnical Commission (IEC) is a standard, among others, that has been published about explosive environments. IEC 60079 divides dangerous zones into three groups:

Zone 0: Part of the process where a mixture of combustible vapors and gases with air is present “permanently” or “for a long period of time”.

Zone 1: Part of the process where a mixture of combustible vapors and gases with air may be present in normal conditions.

Zone 2: Part of the process where a mixture of combustible vapors and gases with air is absent or may be present for a short period of time after an accidental leak of hydrocarbon vapor or gas.

Hazardous zones are illustrated briefly in Figure 2 (Page 4).

طبقه بندی مناطق مخاطره آمیز :

چندین استاندارد در دنیا وجود دارد که در خصوص محیط های مستعد انفجار منتشر شده است . یکی از این استانداردها IEC (International Electrotechnical Commission) می باشد که در شماره IEC 60079 مناطق مخاطره آمیز را به سه ناحیه تقسیم کرده است .

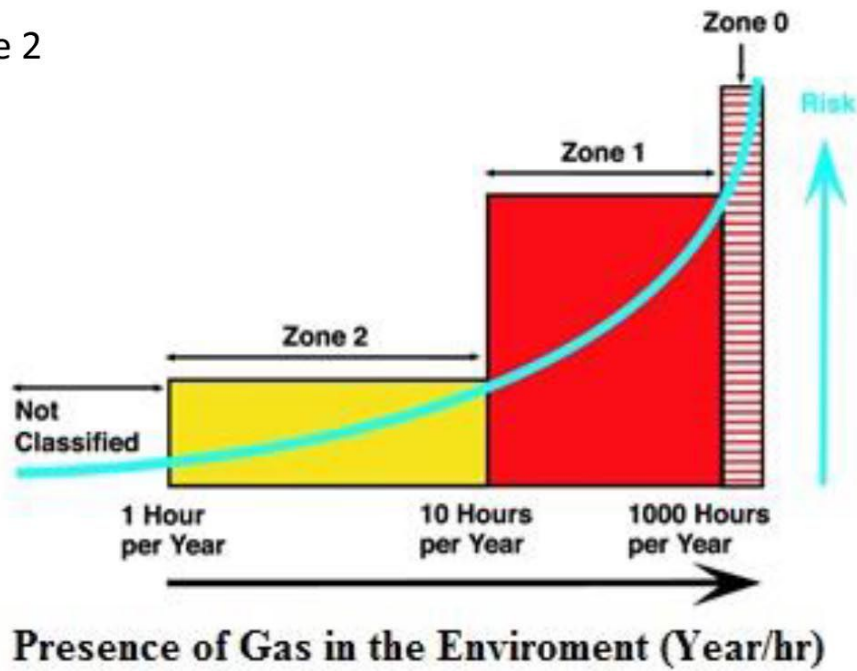
- ناحیه صفر (Zone 0) : شامل آن بخشی از واحد فرآیندی می شود که « مخلوطی از گاز یا بخارهای قابل اشتعال و هوای قابل انفجار» به صورت « دائم » و یا برای « مدت طولانی » در آن فضا وجود دارد .

- ناحیه یک (Zone 1) : شامل آن بخشی از واحد فرآیندی می شود که « امکان دارد در شرایط عادی « مخلوطی از گاز یا بخارهای قابل اشتعال و هوای قابل انفجار در آن وجود داشته باشد .

- ناحیه دو (Zone 2) : شامل آن بخش از واحد فرآیندی می شود که در شرایط عادی مخلوطی از گاز قابل انفجار و هوا در آن ناحیه وجود ندارد و اگر احتمالاً نشت گاز یا بخار هیدرو کربنی در آن به وجود بیاید مدت زمان آن کم خواهد بود .

در نمودار صفحه بعد نواحی مخاطره آمیز به صورت اختصار ترسیم شده است .

Figure 2



Generally speaking, two measures may be taken to protection in an Ex area:

- Preventive measures: Machines may benefit from a special design that prevents sparking or excessive heating in critical and normal conditions. Where this is not possible, junction boxes can be designed to isolate sparks and heat from the Ex area.

- Protective measures: junction boxes are made with enough strength to withstand internal explosions, which would break the explosion chain.

All pieces of equipment used in an Ex area must have the above mentioned protections: Explosion-proof is the official title for such devices.

در حالت کلی دو روش برای حفاظت محیط های مستعد انفجار وجود دارد:

- پیشگیری از وقوع انفجار : در این روش دستگاه ها به گونه ای طراحی می شوند که در شرایط کاری نرمال و بحرانی حرارت بیش از اندازه و جرقه ایجاد نکنند . و زمانی که اینکار میسر نباشد محفظه ها را به گونه ای طراحی می کنند که جرقه و یا حرارت ایجاد شده بافضای مستعد انفجار تماس نداشته باشد.

- کاهش صدمات ناشی از وقوع انفجار : در این روش محفظه ها به گونه ای طراحی می شوند که در صورت بروز انفجار داخلی، مقاومت کافی داشته باشند و مانع از انتشار زنجیره ای انفجار شوند وسایلی که در محیط مستعد انفجار به کار می روند باید حفاظت های فوق را داشته باشند و به وسایل ضد انفجار معروفند.

Types of Ex protection:

There are many types to Ex protection, including: Ex d, Ex e, Ex i, Ex id, Ex p, Ex pd, Ex m, Ex md, Ex o, Ex t, Ex n, Ex q

Our magnetic sensor type MS15 Ex, which may be used with our magnetic level gauges, benefits from Ex d protection. A change of liquid level inside the chamber of a level gauge will displace the ball float; the magnetic field around the ball float will activate the sensor on the level in which it is fastened. A switch signal can be obtained at any desired level by fastening a sensor to the chamber in that level; more switches can be installed as long as there is enough space on the chamber. Depending on the customer's needs, its switching system may be a DPST or SPDT latching contact. One sensor would support a range of 2 cm; the user will need more sensors to cover a longer distance.

انواع روشهای حفاظت از تجهیزات در محیط های مستعد انفجار

حفاظت از تجهیزات به چند طبقه تقسیم می شوند که عبارتند از: Ex d – Ex e – Ex i , Ex id – Ex P , Ex pD – Ex m , Ex mD – Ex o – Ex t - Ex n – Ex q

سنسور تولیدی این شرکت که با نام تجاری **MS15 Ex** به صنایع مختلف معرفی شده از نوع **Ex d** می باشد و در کنار محصول لول گیج مغناطیسی این شرکت کاربرد دارد. با تغییر سطح مایع داخل لول گیج موقعیت فلوتر لول گیج نیز تغییر پیدا کرده و منجر به ایجاد میدان مغناطیسی بر روی سنسور نموده و در نهایت منتهی به دادن سوئیچ در نقطه ای که سنسور بسته شده می شود . یک عدد از این سنسور را بر حسب نیاز می توان در نقطه مورد نظر (یا به تعداد مورد نیاز که امکان جا نمایی در طول لول گیج داشته باشد) بر روی بدنه لول گیج و به وسیله بست مربوطه فیکس نمود. و سوئیچ دلخواه را گرفت . سیستم سوئیچینگ این سنسور از نوع خود نگهدار SPDT و یا DPST بر حسب نیاز مصرف کننده تولید می شود . با یک دستگاه از این سنسور می توان محدوده 2cm را کنترل نمود و اگر نیاز به بیش از این محدوده باشد می بایست از دو دستگاه سنسور استفاده نمود .

الف-۲. نکات قابل توجه در ارتباط با دستگاه

۱-۲. عملکرد صحیح دستگاه:

عملکرد صحیح دستگاه تنها زمانی قابل تضمین است که توسط افراد مجرب و ماهر مطابق با دستورالعمل مربوطه، نصب، راه اندازی و یا تعمیر شود.

۲-۲. نقشه مونتاژی:

2A- Precautions:

1-2 Sound performance: This device is guaranteed to work correctly only as long as it is repaired, installed, and maintained according to the user's manual and by qualified personnel.

2-2 General Assembly

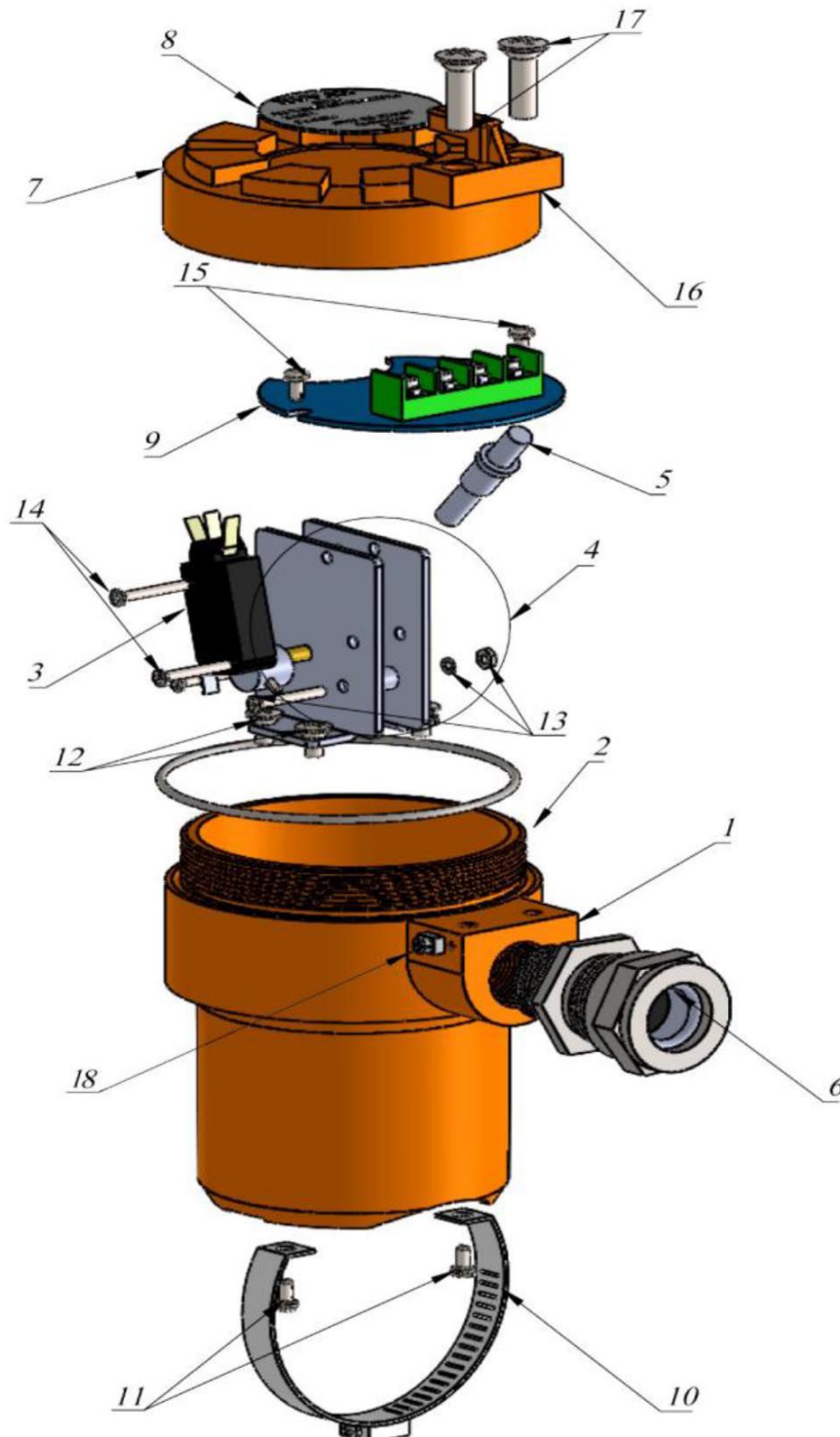


Figure 3

NO.	Part Name	نام قطعه
1	Body	بدنه
2*	O-ring	اورینگ
3*	Micro switch	میکروسوئیچ
4	Micro switch Holder	مجموعه نگهدارنده میکرو سوئیچ
5	Magnetic piece	آهنربا
6*	Cable Gland	گلند کابل
7	Box	درب باکس
8	Spec. Tag	پلاک مشخصات فنی
9*	Wiring Kit	کیت سیم بندی
10	Clamp	بست
11,12	Bolt	پیچ
13,14	Gaskets, Bolts, and Nuts of Micro-switch holder	پیچ ، مهره و واشر نگهدارنده میکروسوئیچ
15	Circuit Board Screw	پیچ کیت
16	Lid Deadbolt	قفل درب
17	Lid Deadbolt Screw	پیچ قفل درب
18	Outer Earth Connection	پیچ ارت بیرونی

Note: Marked Items can be provided as spare parts.

نکته : موارد ستاره دار را می توان به صورت قطعه یدکی ارائه نمود .

Max. working Temperature	200 °C	ماکزیمم دمای کاری
Type connection	Clamp	نوع اتصال
Material connection	S.S 304	متریال اتصال
Body Material	Al	متریال بدنه
Output current & voltage	250 VAC 3A	ولتاژ - جریان خروجی
Ingress Protection	IP 66	محافظت در برابر غبار و رطوبت
Switching Type	SPDT or DPST	نوع سوئیچ
Gland size	M20	سایز گلند
Area Classification	II 2G Ex db IIC T5 Gb	کد ATEX

B-Setup and Installation

ب - نصب و راه اندازی

B- Setup and installation

1-2. نصب تجهیز:

1-2 Installation:

A clamp is used to place this sensor on the body of a level gauge on the level in which a switch signal is desired; then it will be fixed in place by tightening the screw. Cable gland should be suspended downwards.

Problems may occur in the sound functioning of level gauges if magnetic metals are present near the sensor or the level gauge itself. Correct installation and necessary space are illustrated in figures 4, 5, and 6.

این تجهیز بر روی بدنه لول گیج و متناسب با موقعیت مورد نظر جهت سوئیچ گرفتن، به وسیله کلمپ مربوطه نصب می گردد. به وسیله پیچ مربوطه، کلمپ در جای خود فیکس و محکم می شود. به هنگام نصب توجه فرمائید گلند کابل آن رو به پایین قرار گیرد. وجود فلزات بگیر در کنار سنسور و لول گیج می تواند باعث مختل شدن کارکرد آن شود. در شکل‌های ۴، ۵ و ۶ فضای مورد نیاز و نحوه نصب ترسیم شده است.

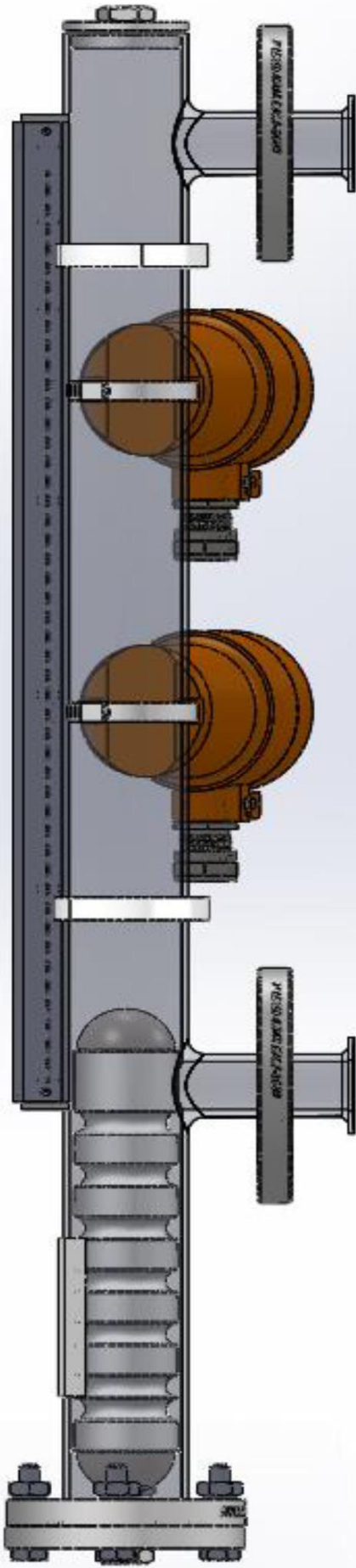


Figure 4

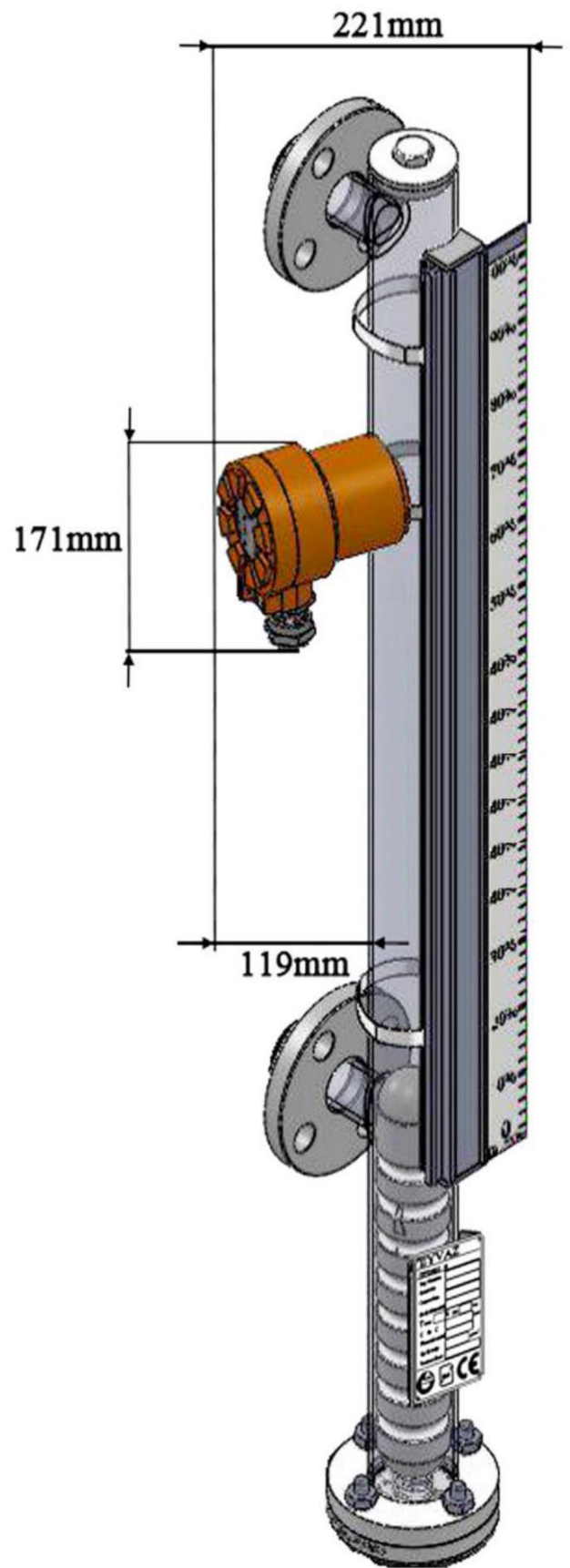
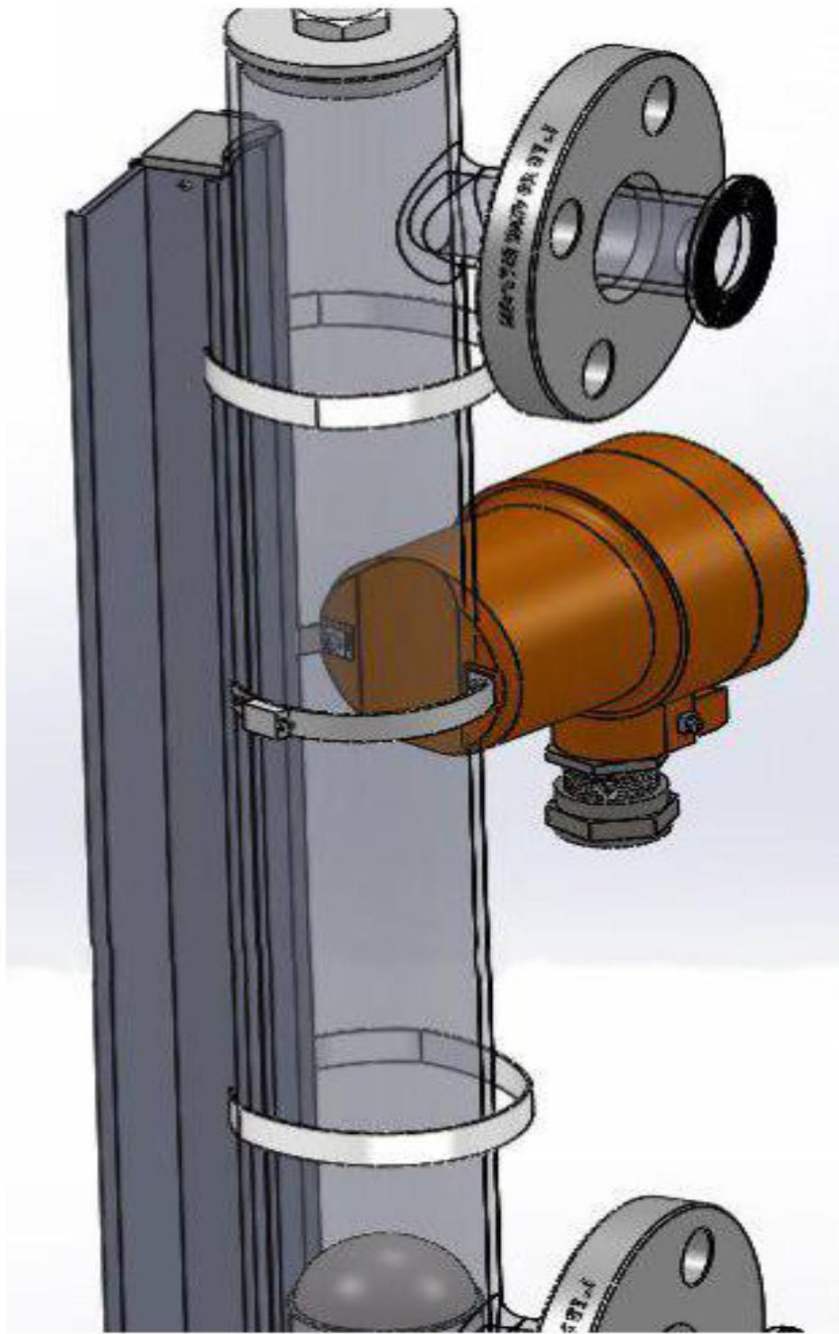


Figure 5

Figure 6



2-2 Wiring

A terminal, as illustrated and clarified on figure 7, is installed on the round circuit board. There are four connection points on this terminal:

0- Earth connection

1- COM for electric current 250 VAC 3A

2- Output signal (Float down)

3- Output signal (Float up)

2-2. سیم بندی تجهیز:

همانطور که در نقشه (شکل شماره 7) نمایش داده شده است یک عدد ترمینال که بر روی کیت گرد نصب شده جهت شفاف سازی ، نمایش داده شده است . در این ترمینال ۴ نقطه جهت اتصال سیم وجود دارد که عبارتند از:

- ۰- جهت اتصال به زمین (ارت) می باشد.

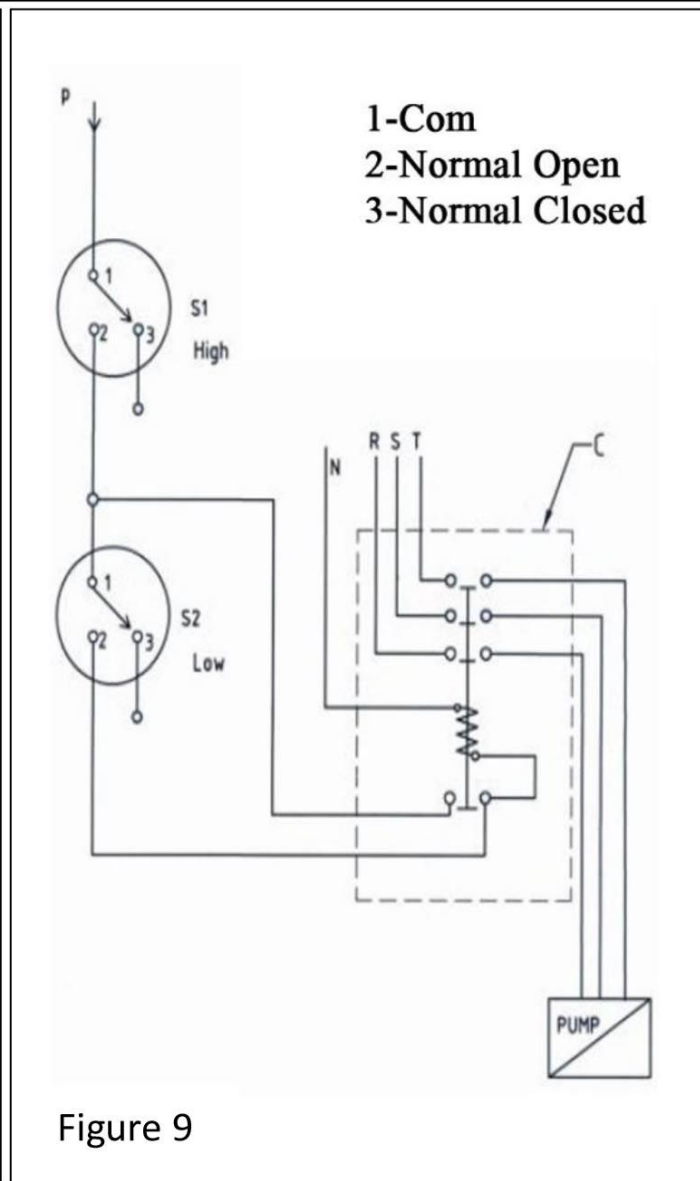
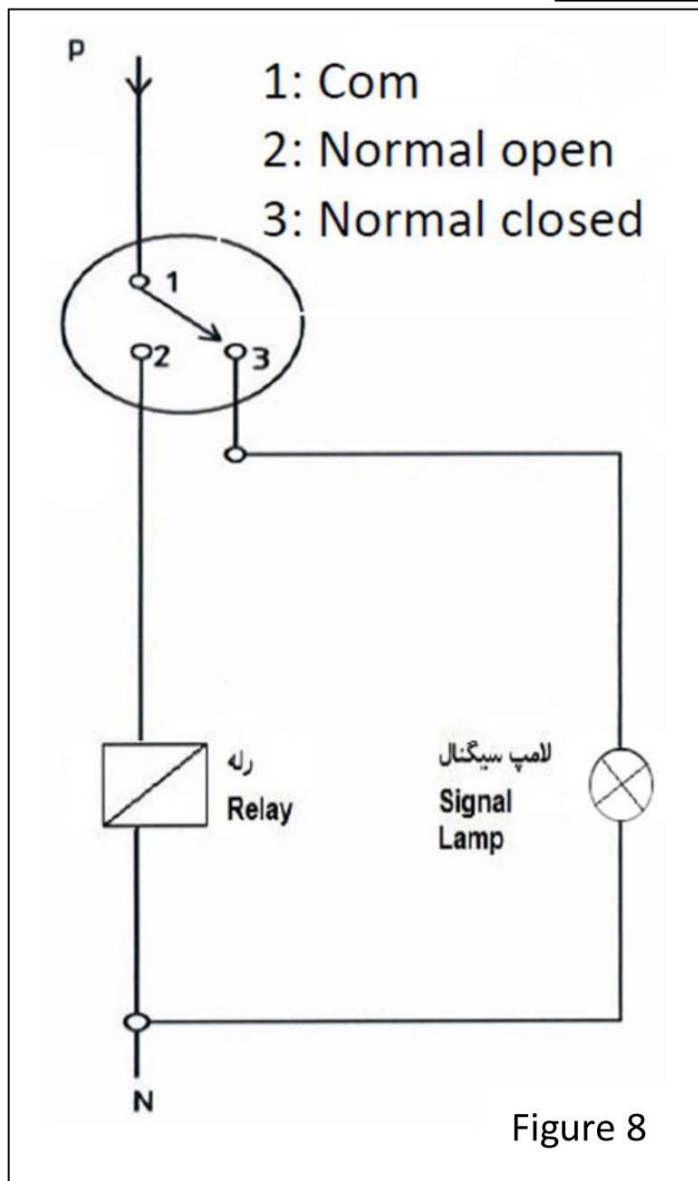
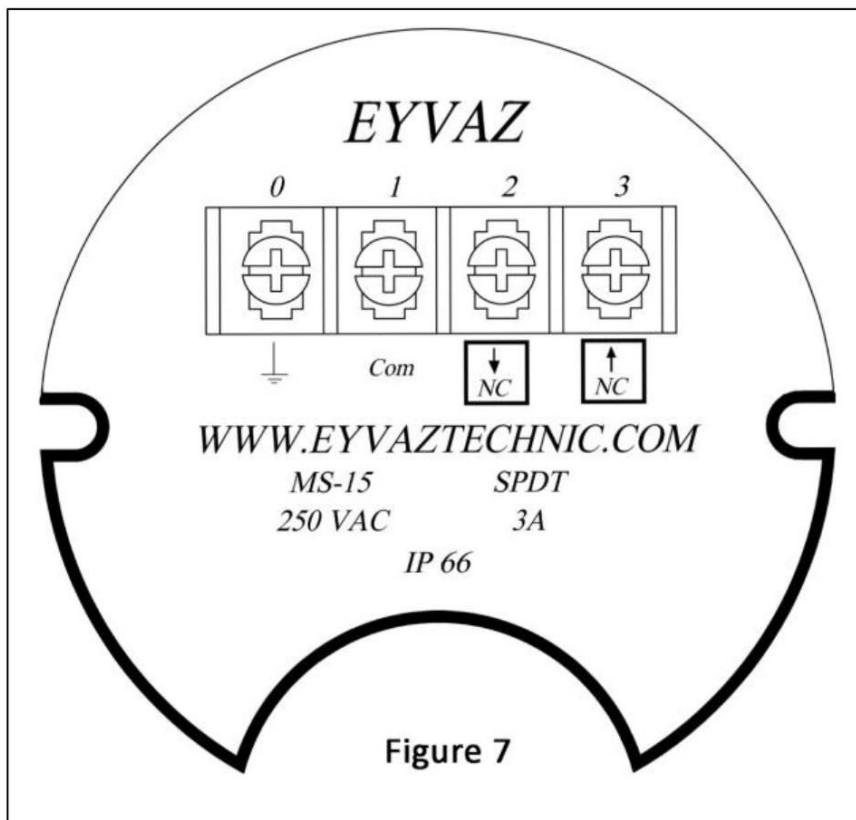
۱- COM جهت ورود جریان تا 250 VAC 3A می باشد.

۲- خروجی جریان هنگام پایین آمدن شناور می باشد.

۳- خروجی جریان هنگام بالا رفتن شناور می باشد.

در شکل شماره ۸ نقشه سیم بندی در صورتیکه یک سنسور و در شکل شماره ۹ نقشه سیم بندی در صورتیکه دو سنسور بر روی لول گیج نصب گردد، نمایش داده شده است .

Wiring diagram for: A) when a single sensor is installed on the level gauge (figure 8) and B) when two sensors are installed (figure 9).



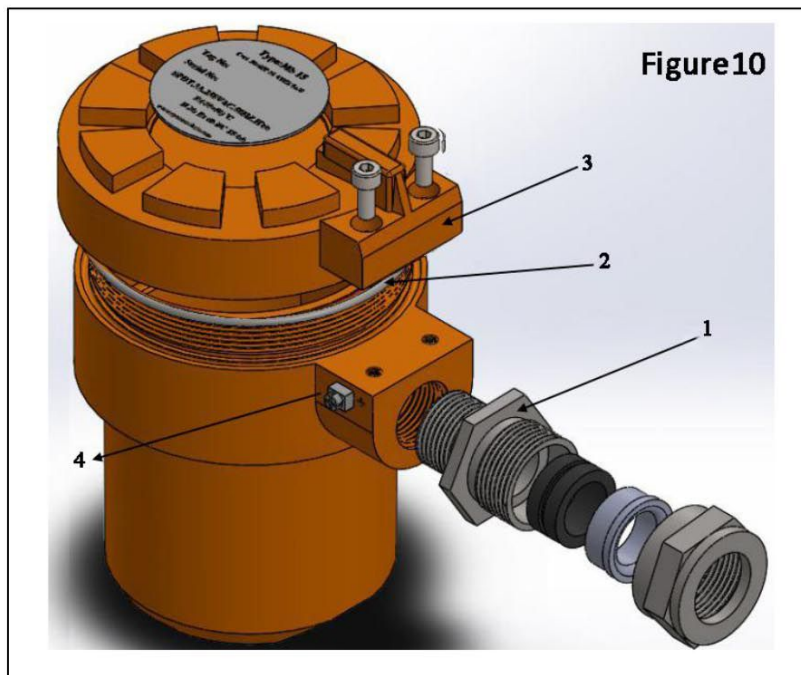
ج - نکات ایمنی

C- Safety Considerations

Make sure you have necessary tools in good condition. Check whether this sensor is suitable for the particular zone of your service facility. Figure 10 shows four points of greater importance: 1- Cable Gland: Please use proper sealing or TEFLON tape to secure the gland to the sensor body if the gland is not assembled in our factory. To prevent gases or air from penetrating inside the enclosure, both the cable and cable gland should be fully tightened. 2- Box Lid: It should also be tightened up so that it will press hard against the O ring and prevent gas penetration.

قبل از شروع به کار نصب ، راه اندازی و یا تعمیر دستگاه ، مطمئن شوید که از ابزار آلات خوب و مناسب استفاده می کنید . توجه فرمائید سنسور خریداری شده از نظر منطقه زون بندی مناسب محل نصب باشد. در تصویر ۸ چهار قسمت که حائز اهمیت می باشد نمایش داده شده است . ۱- مربوط به گلند می باشد. در صورت مونتاژ نشدن گلند در کارخانه، برای بستن گلند به بدنه از چسب مخصوص آب بندی یا نوار تفلون مناسب استفاده نمائید. حتما مطمئن شوید کابل در جای خود به صورت صحیح قرار گرفته و نیز گلند را به صورت کامل محکم نمایید تا هوا یا گازها از بیرون به داخل نفوذ نکند. ۲- مربوط به درپوش باکس می باشد که توجه فرمائید باکس را نیز به اندازه کافی بسته اید تا اورینگ تحت فشار بوده و

3- Lid Lock: It is meant to prevent the lid from unwantedly or accidentally opened. Position this part in place and secure the screws.



گاز به داخل باکس نفوذ نکند . ۳ - مربوط به قفل درپوش می باشد که می بایست در جای خود قرار داده و پیچهای آن را محکم کنید تا از باز شدن ناخواسته جلوگیری شود.

4- Earth connection. Please make sure that sufficient (standard) differential voltage exists, and that the earthing connection is active.

۴- و آخرین مورد مربوط به اتصال سیم ارت می باشد و قبل از وصل نمودن سیم ارت به این قسمت از فعال بودن سیم ارت و برقرار بودن اختلاف ولتاژ به حد کافی (استاندارد) در آن اطمینان حاصل نمایید .

www.EYVAZ.CO

info@eyvaz.co & sa@eyvaz.co