



## LSP Type 4

### لول سوئیچ الکترودی

### Level Switch Probe

#### 1- دامنه عملکرد :

#### 1- Working Range:

LSP4 level switch probe, alongside Eyvaz CP33 level controller, is used for Alarm and On/Off liquid level control applications in boilers, pressure vessels, and other types of tanks; to which it is connected through either a 1" threaded NPT or a 1½" 300# flanged connection. This level switch has a nominal pressure rating of PN40, and the operating temperature range is between -20 °C and +235 °C.

لول سوئیچ الکترودی LSP4 به منظور کنترل سطح مایعات رسانا به صورت قطع و وصل و آلارم در دیگ های بخار، مخازن تحت فشار و سایر مخازن به همراه پانل CP33 عیوض مورد استفاده قرار می گیرند. محدوده فشار نامی این دستگاه تا PN40 و با اتصال دنده ای 1" NPT و یا فلنجی 1½" 300# می باشد. دمای کاری از -20 تا +235 درجه سانتیگراد است.

#### 2- طرز کار:

#### 2- Function:

LSP4 is connected to a boiler or tank by means of a threaded or flanged connection. This level switch has four detachable tips, which are used for sensing liquid levels. Depths in which a signal is desired can be determined by cutting the tips to desired lengths. Standard probes provided alongside the equipment are 1 m long; an extra length of 1m can be added, depending on customer's requirements. When the equipment is used in a metal tank, electric current will enter the fluid through vessel's body (the fluid has to be conductive). If the tank is made of polymer, one of the tips shall be used as reference (the path which leads the electric current to the fluid). Other tips send pulses to the controller upon getting inside or outside the fluid; this way, the controller shall realize the fluid level inside the tank and will send electrical orders as necessary. The voltage and amperage of the electric current between probe tips and the controller does not exceed 6 V and a few mA, which is harmless for the user.

Installation position: This equipment should only be installed vertically on top of the tank.

لول سوئیچ LSP4 با اتصال دنده ای یا فلنجی از قسمت بالا به بویلر یا مخزن متصل می گردد. این لول سوئیچ چهار الکترودی مجزا دارد که برای حس کردن سطح مایع به کار می روند. طول این الکترودی ها را می توان به اندازه دلخواه برای گرفتن سوئیچ کوتاه کرد. الکترودی ها به صورت معمول به طول یک متر بر روی محصول ارائه می شود و در صورت نیاز به صورت سفارشی می توان یک متر دیگر به آن اضافه نمود. در مواردی که مخزن فلزی باشد، جریان از طریق بدنه لول سوئیچ به بدنه مخزن و سپس وارد مایع (فقط مایع رسانا) می شود. در صورتی که مخزن پلیمری باشد، یکی از الکترودی ها به عنوان اتصال مرجع ( که همان ورودی جریان به مایع رسانا می باشد) در نظر گرفته می شود. الکترودی های دیگر هنگام برخورد با مایع و یا خارج شدن از مایع به کنترلر (پانل CP33) پالس می فرستند ، بدین وسیله کنترلر از سطح مایع در داخل مخزن مطلع و فرمانهای الکتریکی لازم را صادر می کند. لازم به ذکر است ولتاژ و جریان پالس های بین کنترلر و الکترودی ها کمتر از 6V و چند میلی آمپر است که هیچ گونه خطری برای مصرف کننده ندارد. موقعیت نصب لول سوئیچ الکترودی فقط به صورت عمودی از بالای مخزن می باشد.

### 3- Advantages:

- One level switch shall address all level controlling needs in a boiler.
- Suitable for use with steam boilers up to 464 psig (32 barg) and 235 °C (455 °F).
- Wet parts are made of stainless steel, PFA, and PEEK.
- Tips are designed to be scale-proof.
- Turbulence of water inside the tank does not affect the performance of the level switch.
- Simple and reliable mechanism with high safety factor.
- Longer service life compared to immersion level switches.
- Can be used outdoors due to high IP Level.

### 3- مزایای استفاده از لول سوئیچ الکترونی عیوض :

با یک دستگاه لول سوئیچ تمامی نیازهای دیگ بخار از نظر کنترل سطح مایع رفع می گردد. مناسب برای استفاده در دیگ های بخار تا فشار 464 psig (32 barg) و دمای 235 °C (455 °F). قطعاتی که با مایع تماس دارند از جنس استنلس استیل ، PFA و PEEK می باشند. با توجه به ساختار طراحی ، این لول دچار رسوب گرفتگی الکترودها نمی شود . نوسانات و تلاطم مایع داخل مخزن تاثیری بر عملکرد لول سوئیچ ندارد . کنترل سطح مایع در این دستگاه بسیار ساده و ایمن می باشد و دارای ضریب اطمینان بالایی می باشد . دارای طول عمر بالا نسبت به لول سوئیچهای شناوری می باشد . با توجه به اینکه دارای IP بالا می باشد، در فضای باز نیز می توان استفاده نمود .

### 4- Technical Data :

### 4- مشخصات فنی :

|  |                                 |   |
|--|---------------------------------|---|
| PN 40                                    | Nominal pressure                | فشار نامی   |
| 235 °C                                   | Working Temperature             | دمای کاری   |
| IP63                                     | Ingress Protection              | محافظت در برابر غبار و رطوبت                      |
| Threaded (1" NPT) or Flanged (1 ½" 300#) | Connection Type                 | نوع اتصال   |
| 30 m                                     | Maximum cable length            | حداکثر طول کابل قابل استفاده (از سوئیچ به کنترلر) |
| 1000 mm                                  | Max. Probe tip length           | ماکزیمم طول الکترودها                             |
| 75 mm                                    | Min. Probe tip length           | مینیمم طول الکترودها                              |
| M20                                      | Cable gland                     | گلند کابل   |
| 220V AC                                  | CP33 supply voltage             | ولتاژ تغذیه پانل CP33                             |
| 5A 12~220V AC/DC                         | CP33 output voltage and current | جریان و ولتاژ خروجی از پانل CP33                  |
| 1 μS/cm @ 25 °C                          | Min. Conductivity               | کمترین رسانایی (در صورت استفاده از پانل CP33)     |

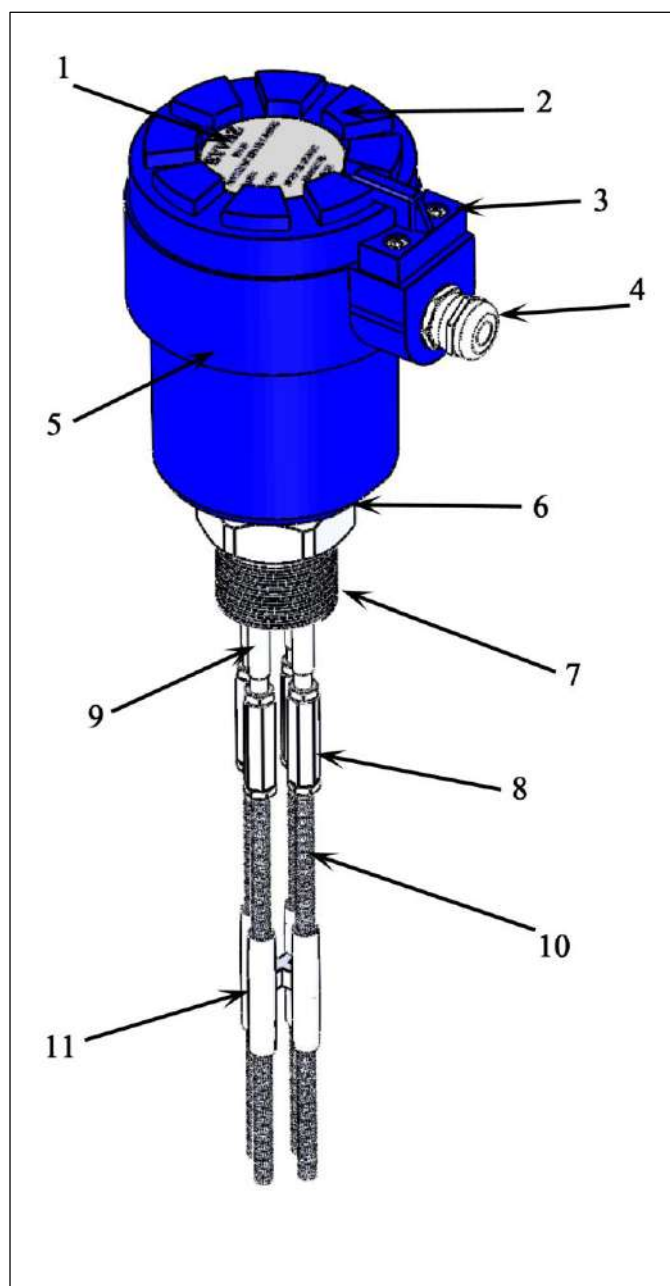
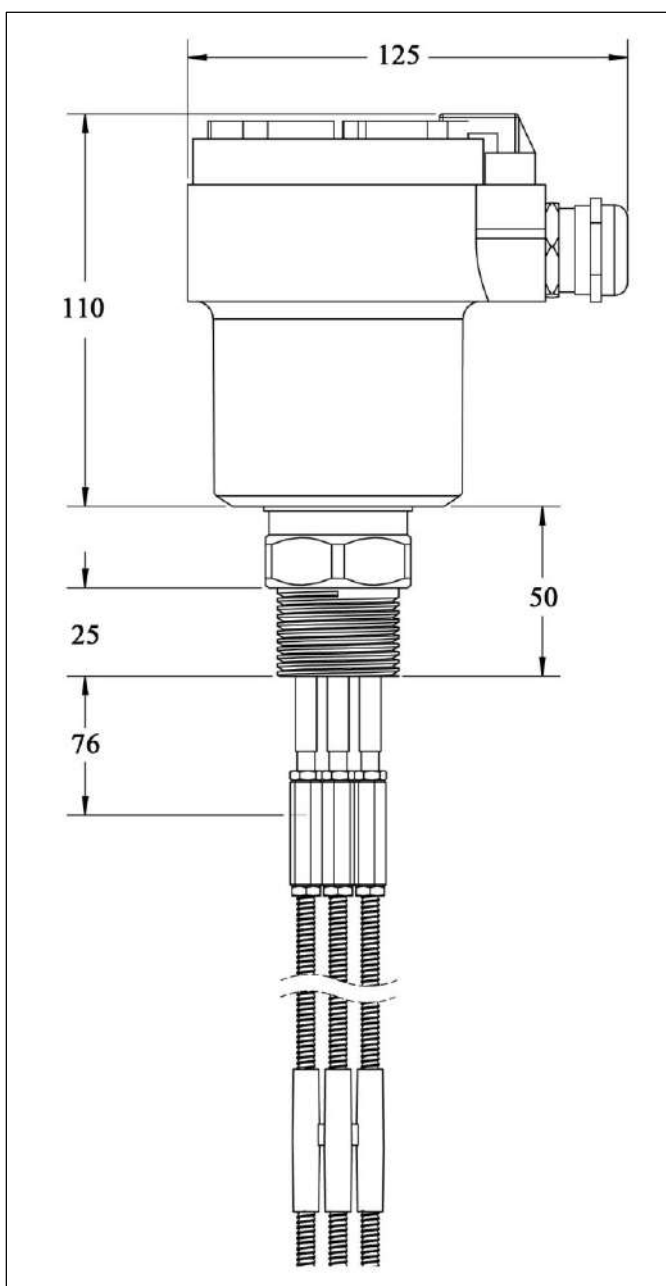
### 5- Parts Material:

### 5- متریال قطعات :

|                                       |                               |                           |
|---------------------------------------|-------------------------------|---------------------------|
| AL                                    | Junction box set              | مجموعه ترمینال باکس       |
| SS304                                 | Technical Spec. Tag           | پلاک مشخصات فنی           |
| SS304                                 | Probe body                    | بدنه                      |
| SS304                                 | Probe tips                    | متریال الکترودها          |
| PFA                                   | Probe tip insulation sleeving | پوشش عایق بالای الکترودها |
| Brass MS58                            | Cable gland                   | گلند کابل                 |
| PEEK (Polyaryletherketone) Grade 450G | Tip steady                    | حایل بین الکترودها        |

6- Dimensional and assembly drawings and Parts chart:    6- جدول قطعات و نقشه های مونتاژی و ابعادی :

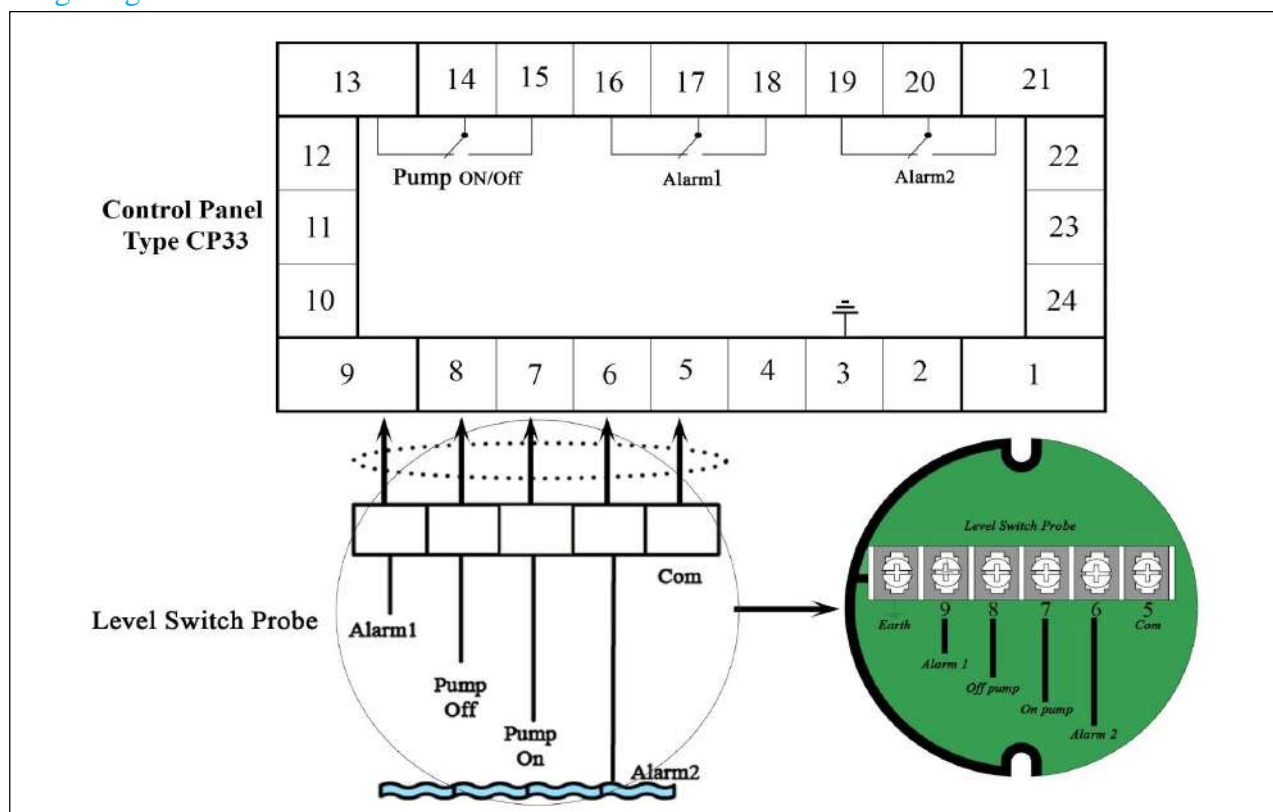
| No | Part Name           | نام قطعه        | No | Part Name            | نام قطعه           |
|----|---------------------|-----------------|----|----------------------|--------------------|
| 1  | Technical Spec. Tag | پلاک مشخصات فنی | 7  | Threaded Connection  | دنده اتصال         |
| 2  | Cap                 | درپوش           | 8  | Connection Bolts Set | ست مهره های اتصال  |
| 3  | Cap Bolts           | قفل درب         | 9  | Insulation Sleeving  | عایق               |
| 4  | Cable gland         | گلند کابل       | 10 | Tips                 | الکتروود           |
| 5  | Body                | بدنه            | 11 | Tip Steady           | نگهدارنده الکتروود |
| 6  | Heat Insulation     | عایق دما        |    |                      |                    |



## 7- Installation:

This equipment is installed on top of a tank or boiler through a threaded connection and in a vertical orientation. A pack of nuts are provided inside product package; these nuts are used to connect tips to the body. Cut the tips to desired lengths before connecting them. Tip steadies provide insulation between the tips, as well as keeping them apart from each other. For a more detailed version of wiring diagram, please see CP33 commissioning manual.

### Wiring Diagram:



## 7- نصب:

این دستگاه از بالای بویلر و یا سایر مخازن به صورت عمودی با اتصال دنده ای نصب می شود. الکترودها نیز به وسیله مهره های تعبیه شده در بسته بندی به بدنه، پیچ می شوند. پیش از پیچ نمودن الکترودها به بدنه آنها را به اندازه دلخواه کوتاه نمایید. حائلی که بین الکترودها قرار گرفته آنها را جدا از یکدیگر نگه داشته و به عنوان یک عایق عمل می نماید. نقشه سیم بندی کامل تری در راهنمای نصب و راه اندازی پانل CP33 آمده است.

### نقشه سیم بندی:

## 8- Accessories:

### CP33 Panel:

By programming this panel, alarms or pump start/stop signals can be adjusted on four levels. CP33 should be used with 220V-AC voltage and 5A 12~220V AC/DC amperage, and its maximum working temperature is 50 °C.



## 8- تجهیزات جانبی:

### پانل CP33:

این پانل قابلیت برنامه گیری جهت تعیین چهار نقطه تنظیم برای Stop/Start پمپ ها و آژیرها را دارد. با ولتاژ تغذیه پانل : 220V- AC و جریان عبوری 5A 12~220V قابل استفاده می باشد. و ماکزیمم دمای کاری 50°C می باشد.

## 9- How to Order:

## 9- نحوه سفارش:

|                          |               |                    |
|--------------------------|---------------|--------------------|
| Connection Type:         | دنده ای فلنجی | نوع اتصال:         |
| Max working pressure :   | PN Class      | ماکزیمم فشار کاری: |
| Max working temperature: | °C °F         | ماکزیمم دمای کاری: |