

CE

لول گیج مغناطیسی

MLG-33/44/55

MAGNETIC

LEVEL

GAUGE

راهنمای نصب، راه اندازی و تعمیرات

Installation, Setup and Maintenance  
InstructionsA- General Information  
and Safety Principles

B-Setup and Installation

C-Maintenance

D-Device Parts

الف- اطلاعات جامع محصول

ونکات ایمنی آن

ب- نصب و راه اندازی

ج- نگهداری و تعمیر

د- لوازم الحاقی، اجزا و قطعات

## A- General information and Safety Principles

### A-1. General Information

This device has been designed on the basis of the physical fluid pressure, electromagnetic feature, attraction and repulsion of the poles rules. The body of the level gauge is a tube which is connected vertically to tank through the related flanges. The fluid inside the tank is directed to the tube through the two nozzles and makes the magnetic ball float. When the level of liquid is changed, the level can be read as a result of the above mentioned laws and then change color of the flaps.

### A-2. Unit's safe operation

1-2. Safe and proper operation of unit is guaranteed if only it is installed, started up and gotten maintenance by a qualified and skilled person, and most importantly, based on its instruction.

#### 2-2. Safety points

Before starting the installation, starting up or maintenance, you must be sure that you have good and suitable tools.

## الف - اطلاعات جامع محصول و نکات ایمنی آن

### الف-۱. اطلاعات کلی محصول

این دستگاه براساس قوانین فیزیکی نیروی فشار مایعات، خاصیت الکترومغناطیسی و جذب و دفع قطبهای غیرهمنام و همنام در آهنرباها طراحی شده است. بدنه لول گیج، یک لوله استوانه ای شکل می باشد که از ناحیه فلنج های مربوطه به صورت عمودی بر روی مخازن نصب می گردد. مایع درون مخزن از طریق دو نازل به داخل لوله استوانه ای هدایت شده و توپی دارای آهنربای دائمی داخل لوله اصلی را شناور می سازد. با تغییر سطح مایع، توپی به حرکت درآمده و در اثر قوانین فوق الذکر موجب چرخش فلپ ها و تغییر رنگ آنها شده که در نتیجه سطح مایع درون مخازن نشان داده می شود.

### الف-۲. نکات قابل توجه در ارتباط با دستگاه

#### ۱-۲. عملکرد صحیح دستگاه

عملکرد صحیح دستگاه تنها زمانی قابل تضمین است که توسط افراد مجرب و ماهر مطابق با دستورالعمل مربوطه، نصب، راه اندازی و یا تعمیر شود.

#### ۲-۲. نکات ایمنی

قبل از شروع به کار نصب، راه اندازی و یا تعمیر دستگاه، مطمئن شوید که از ابزارآلات خوب و مناسب استفاده می کنید. توجه فرمائید لول گیج خریداری شده از نظر دما و فشار مناسب محل نصب باشد.

## ب- نصب ، راه اندازی و تنظیم

### ب-۱. نصب

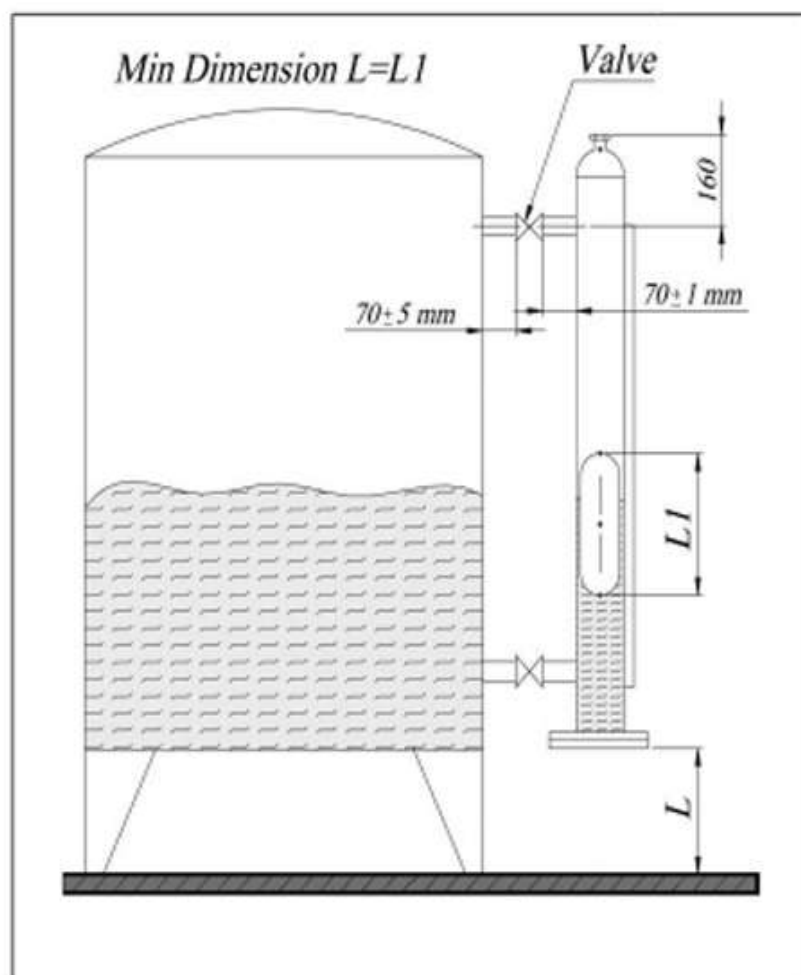
دستگاه کنترل کننده سطح MLG در اطراف مخازن از محل فلنج های اتصال بر روی فلنج های مقابل نصب می شود ، که فاصله مرکز به مرکز فلنج های دستگاه با توجه به اندازه سفارش داده شده ساخته می شود . پس از نصب و اتصال فلنج های دستگاه به فلنج های مقابل و اطمینان از آب بندی کامل، فلنج کور تحتانی را باز کرده و تویی همراه دستگاه را با توجه به علامت فلش روی آن (که در شکل صفحه ۱۰ نشان داده شده) به سمت بالا داخل لوله دستگاه وارد کنید .

پس از قرار دادن تویی در جای خود فلنج کور را بسته و کاملاً محکم کنید. ولوهای بین نازل لول گیج و مخزن (ولوهای ایزوله) را به آرامی باز نمایید تا سیال به داخل دستگاه وارد شود. توجه فرمایید در صورت وجود ولوهای ونت و درین ابتدا آنها را محکم نموده و سپس ولو نازل بالایی را به آرامی باز نمایید. مخصوصاً در مخازن

## B. Installation, Setup, and Adjustment

### B.1. Installation

MLG Level Gauge is manufactured based on center to center of flanges which client gives us. Then it is installable via flanges placed on the tanks. After attaching flanges of the device to flanges on the tank and getting assure of its sealing, open blind flange and place the ball within the main tube regarding the arrow mark on it (illustration on page 10). Then re-attach the blind flange carefully and insert the liquid within the level gauge. If there is venting and draining valve be careful to close them firmly. Then open the valve of the top nozzle gradually.

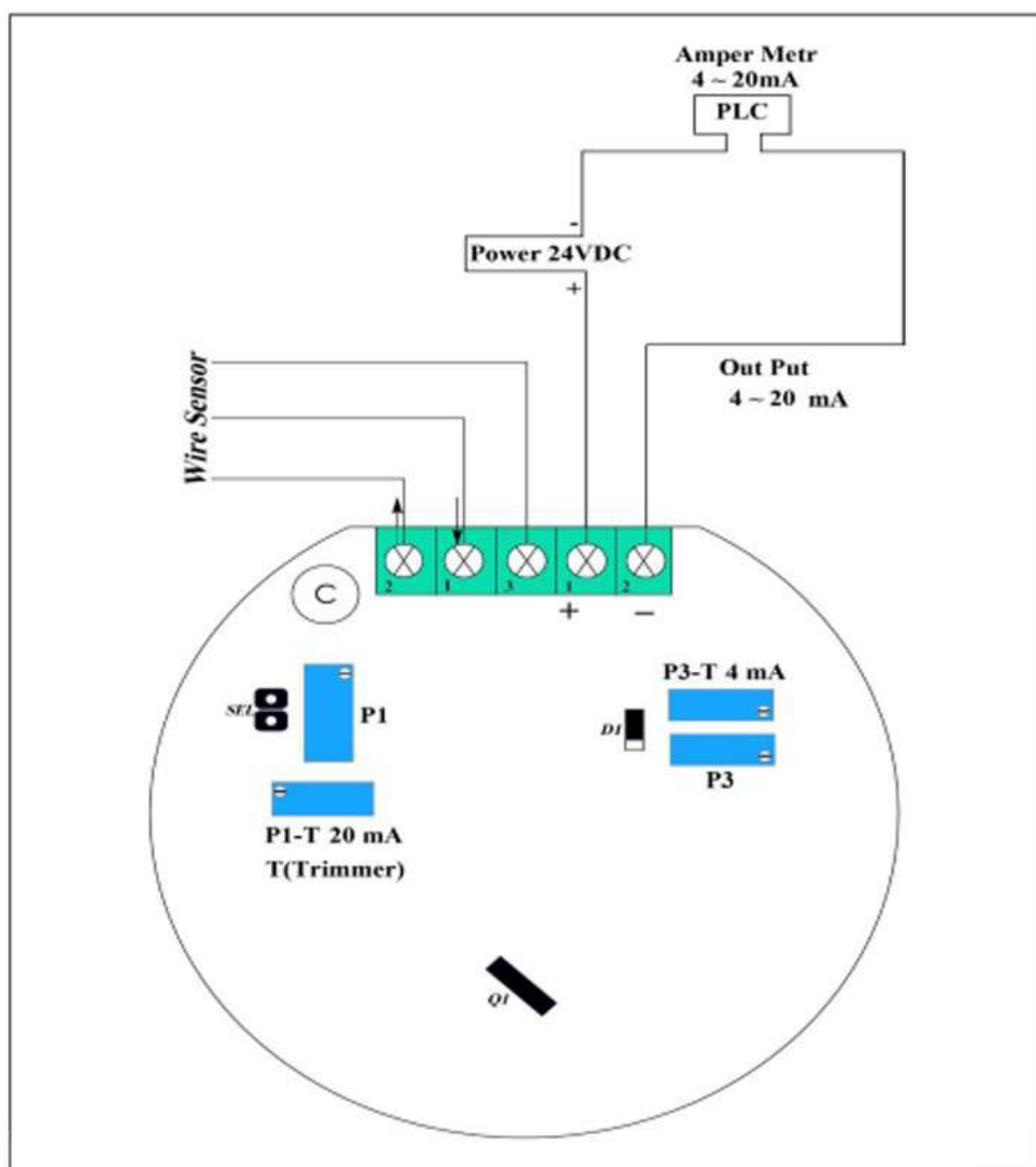


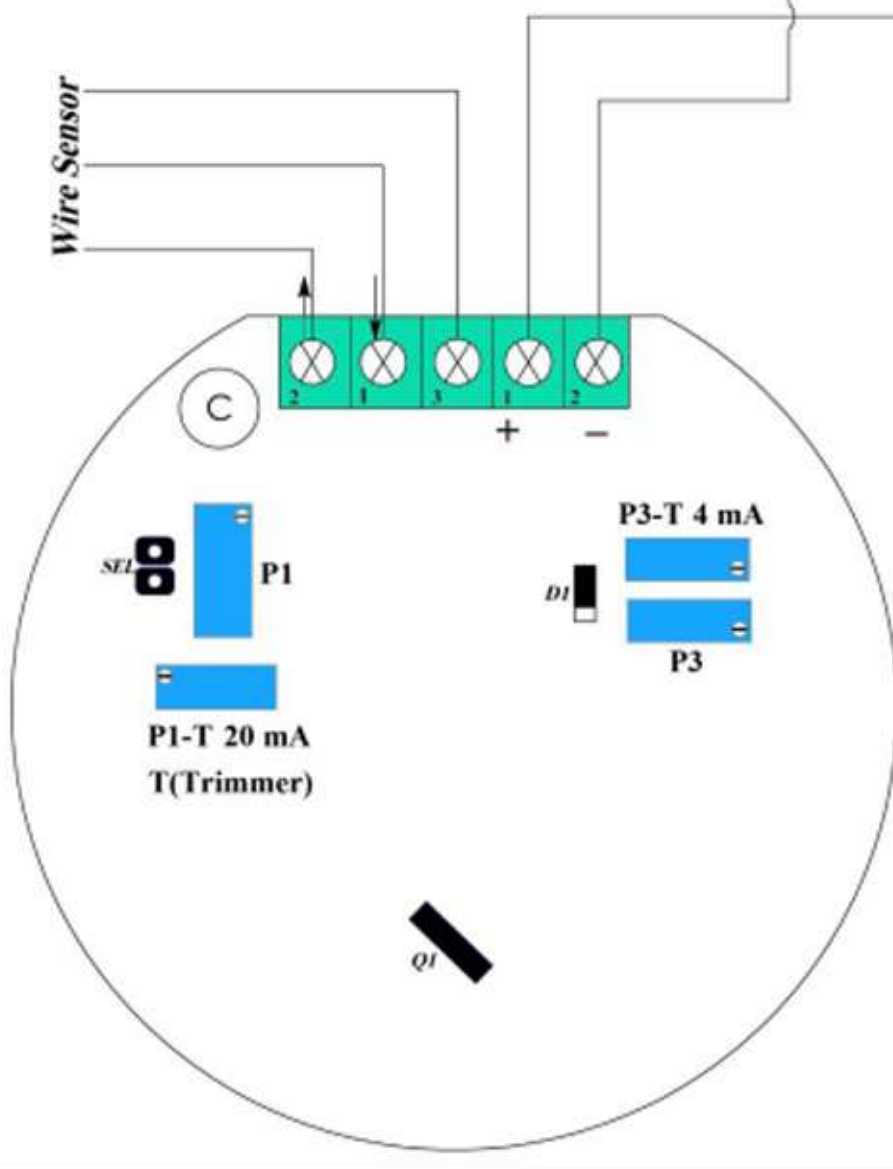
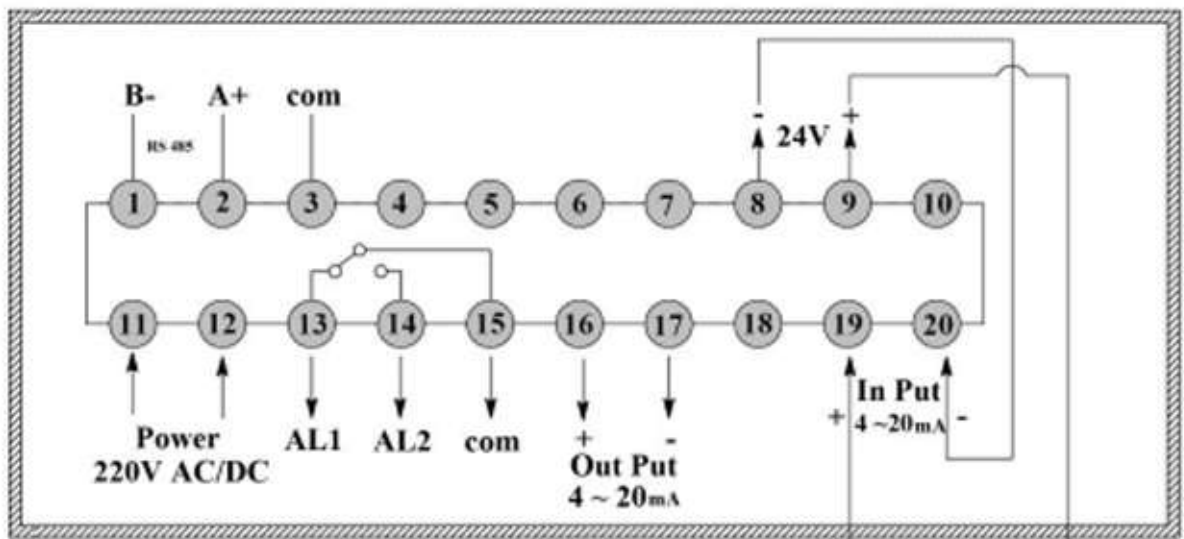
Especially for pressurized tanks, the float can be damaged when the valve is opened suddenly (because of pressure difference). Open the valve of bottom nozzle gradually. You can use from wiring plan on next page to install optional sensors on the level

تحت فشار این کار کاملاً باید به آرامی صورت گیرد. زیرا باز کردن ناگهانی و یک ضرب و لوها نوسانات و اختلاف فشار را در پی داشته و موجب آسیب دیدن شناور لول گیج خواهد شد. سپس ولو پایین را به آرامی باز نمایید. پس از این مرحله جهت استفاده از سوئیچهای الحاقی دستگاه با توجه به مدار سیم بندی عمل کنید.

### B-2. CP23 & LT20 Wiring Plan

### ب-۲. نقشه سیم بندی LT20 & CP23





Potansiometer P1, P1-T are used for fine-tuning 20mA output current and Potansiometer P3, P3-T apply for fine-tuning the output is 4mA.

پتانسیومتر P1 ، P1-T جهت تنظیم دقیقتر خروجی 20mA و پتانسیومتر P3 ، P3-T جهت تنظیم دقیقتر خروجی 4mA بکار می رود.

### C. Maintenance and Service

Magnetic level gauge is consisted 4 main parts:

- 1) Main tube
- 2) Floater
- 3) Indicator
- 4) Control System

1) **Main Tube:** it is the main body of the device which is made from stainless steel or polymer and it has to be protected against mechanical strikes. If fluid is crystal type and it tube gets crystalized or particles stick to it, first unload the gauge. Then open the blind flange and wash the tube with water or any proper liquid from vent part.

2) Floater has a magnet, so it is possible that iron filings gather around the ball and make it heavier than usual. So it will be drown and system will fail to work. If there is the possibility of iron filings in the liquid that level gauge works, open the blind flange once a time and clean and wash it. Then insert the ball from drain side, regarding the arrow mark on it.

دستگاه لول گیج مغناطیسی از چهار قسمت عمده زیر تشکیل گردیده است: **لوله اصلی، توپی، نشانگر مغناطیسی، سیستم کنترل**

1) **لوله اصلی:** شامل بدنه اصلی دستگاه است که از متریال استیل و یا پلیمر بوده و نیاز به نگهداری خاصی ندارد و تنها باید در مقابل ضربه های مکانیکی شدید محافظت شود. در صورتی که سیال از نوعی باشد که باعث کریستالی شدن و یا جرم گرفتگی تیوب از داخل شود می بایست پس از تخلیه سیال از داخل لوله اول فلنج کور تحتانی را باز نموده و توپی را خارج کرد و سپس از بخش فوقانی لوله بوسیله آب یا سایر شوینده های مناسب، جرم داخل تیوب را شستشو داد.

2) **توپی:** از آنجایی که توپی حامل آهنربا می باشد ممکن است براده های معلق آهن در مایع درون دستگاه را به خود جذب نماید و باعث سنگینی وزن خود شود که این عمل موجب عدم شناوری بال و از کار افتادن سیستم خواهد شد. اگر در مایعی که لول گیج در آن کار میکند احتمال وجود براده آهن وجود دارد هر چند وقت یکبار، توپی را از قسمت تحتانی لول گیج، بعد از باز کردن فلنج کور خارج نمائید و براده آهن را از آن جدا کنید و بعد از شستشو، توپی را مجدداً از جهتی که فلش نشان میدهد به داخل لوله اصلی برگردانید. در صورتی که جهت فلش

If arrow mark was not identifiable, put it in from magnetic side.

3) **Indicator**: it is flap-type and one part of it is made from glass. So it has to be protected. Moreover, it prevents from insertion of water or other things, because this will lead to sulfating and stickiness of the flaps. To do this, sealing resin is used while making the indicator. Sometimes it has been observed that in effect of liquid level fluctuations, ball moves up and down rapidly. To fix this, open the drain valve gradually and slowly till floater reaches end of the tube and all flaps get white. Even if it is necessary open the drain valve completely to unload the main tube. Then close the drain valve and open the vent valve gradually and slowly. Till the flaps will be gotten red. In case the liquid level indicator is damaged, it can be removed by opening the connection clamps. The same technique can be used to fasten a new indicator to the main tube.

#### 4- Control System

This system includes electronic switches. This part has to be installed on indicator and it has to be protected from mechanical strikes.

پاک شده باشد، از آن سمتی که آهنربا قرار گرفته بال را وارد لوله اصلی نمائید.

۳) **نشانگر مغناطیسی**: که از نوع فلپی بوده و از آنجایی که در قسمتی از آن جهت دید شیشه بکار رفته، محافظت در برابر ضربه ضروری است. بعلاوه باید از نفوذ آب و یا سایر سیالات به داخل نشانگر از این طریق جلوگیری کرد: زیرا این عمل موجب سولفاته شدن فلپها و یا گیر کردن آنها می شود. برای جلوگیری از نفوذ آب می توان از رزین های آب بندی استفاده نمود: که این کار هنگام ساخت دستگاه صورت گرفته است. در بعضی موارد مشاهده شده است که در هنگام استفاده از شیرتخلیه یا ونت بدلیل نوسانات فشار، بال داخل لول گیج به سرعت به طرف بالا یا پائین حرکت کرده و موجب بی نظمی هایی در تغییر رنگ فلپ ها می شود: در چنین مواقعی می باید ولو تخلیه را به آرامی باز نمود تا بال به نقطه صفر لول گیج برسد و تمامی فلپها سفید شوند: حتی در صورت لزوم ولو تخلیه را کاملاً باز کنید تا عمل تخلیه به صورت کامل انجام شود. بعد شیر تخلیه را ببندید و شیر ورودی سیال را به آرامی باز کنید تا فلپ ها تا محل ارتفاع مایع، قرمز رنگ شود. در مواردی که نشانگر سطح مایع دچار آسیب شده باشد با باز کردن کلمپهای اتصال از بدنه اصلی میتوان آن را جدا نموده و نمایشگر جدید را به همان طریقی که باز شد مجدداً در جای خود محکم نمود.

#### ۴- سیستم کنترل

این سیستم شامل سوئیچهای الکترونیکی میباشد که بر روی اندیکاتور و بدنه اصلی نصب می شود و باید در مقابل ضربه های مکانیکی حفاظت

Its cables have to be directed so that the voltage and current cables do not make noise on them. Care points must be taken to maintain the level gauge as described bellow:

1- While opening vent or drain valve do it slowly and gradually. Otherwise, because of pressure difference, floater will impact to the flange or the cap hardly and gets damaged. So open it gradually and when it reaches to lowest point, open the valve completely to finish unloading.

2- When level gauge is in open field and exposed to sun rays, indicator must be protected from direct sunlight because the flaps will pale gradually. To prevent this, loose up and down brackets of indicator and turn it in opposite direction of the sunlight.

3- In cold regions which level gauge is exposed to freezing, it has to be isolated with thermal insulator, or shut off fluid entrance valves and unload fluid of the level gauge.

شود. محل عبور کابل های سیستم کنترل باید طوری باشد که سایر کابل های جریان و ولتاژ بر روی آن ایجاد نویز نکند. مواردی که در نگهداری لول گیج باید دقت کرد:

۱) وقتی که میخواهید از شیرهای vent یا drain لول گیج استفاده نمایید باید دقت کنید که شیرهای آن را به صورت ناگهانی باز نکنید. این عمل موجب اختلاف فشار ناگهانی در داخل لول گیج شده و تویی لول گیج با شدت به فلنج زیرین یا کپ بالایی برخورد خواهد نمود که دچار آسیب می شود. لذا شیر را به صورت تدریجی و آرام باز کنید و بعد از اینکه فلوتر به پایین ترین حد خود رسید می توانید شیر را به صورت کامل باز کنید تا عمل تخلیه انجام شود.

۲) در مواردی که لول گیج در محیط باز و در معرض تابش مستقیم آفتاب قرار دارد، اندیکاتور یا همان قسمت نشان دهنده نباید تحت تابش مستقیم آفتاب باشد. زیرا تابش مستقیم آفتاب به مرور زمان باعث تغییر رنگ فلپ ها می شود. برای این منظور می توان بستهای بالا و پایین اندیکاتور را شل کرده و آن را به سمت مخالف تابش آفتاب چرخاند.

۳) در مناطق سردسیر که لول گیج در معرض یخ زدن قرار دارد می بایست از عایق های برودتی جهت ایزوله کردن آن استفاده نمایید و یا در صورت امکان ولوهای ورودی لول گیج را بسته و سیال داخل آن را تخلیه کنید.



Otherwise, it will freeze and gets out of service, or its ball will be crumpled or deformed. Unload should happen if only switching system is off. In tanks which contain high temperature or low temperature fluid, first isolate the level gage with appropriate coat, then operate it.

4) MS15 (micro-switch) and LT20 (Level Transmitter), which are arbitrary options, are resistant against various weather conditions and do not need any protection. But regarding various weathers, CP23 panels must be placed separately in Electrical Switchgears. Pay attention that switches must be placed out of magnetic fields to avoid adverse inductive effects.

## D- Accessories and Parts

### D-1. Accessories

#### D-1.1. MS15 Switch

This switch has induction hold (change over tripod) in effect of magnetic field. It has 3 stands (Tripod), M16 gland and without cable. Voltage & Current: 3A -250V AC

-Dust and wet Protection: IP66. It does not need any panel and equipment.

This type of sensor can be also offered in the form of Ex. This sensor can be produced as an option with two Tripod switch. Wiring diagram is included in the manual.



MS15



MS15Ex

در غیر این صورت سرما باعث یخ زدن و از کار افتادن لول گیج و یا حتی تغییر شکل یا مچاله شدن توپی خواهد شد. عمل تخلیه زمانی می تواند انجام بگیرد که از سیستم سوئیچینگ لول گیج استفاده نمی شود. در ظرفی که دارای سیالی با حرارت بالا و یا برودت پایین می باشد ابتدا لول گیج را با عایقی مناسب سیال ایزوله نموده و سپس راه اندازی نمایید. (۴ سوئیچ MS15 و ترانسمیتر LT20 که در صورت نیاز بر روی لول گیج نصب می شوند در مقابل شرایط آب و هوایی مختلف مقاوم هستند و نیاز به هیچگونه محافظت ندارند. اما کنترل پنل CP23 می بایست در داخل تابلو برق جداگانه با توجه به شرایط آب و هوایی آن منطقه قرار بگیرند. توجه شود سوئیچها داخل میدان های مغناطیسی قرار نگیرند تا تأثیرات القایی نامطلوب بر روی سیستم سوئیچینگ ایجاد نشود.

## د- لوازم الحاقی ، اجزاء و قطعات

### د-۱. لوازم الحاقی

#### د-۱-۱. سوئیچ تیپ MS15

این نوع سوئیچ قابلیت خود نگهداری القایی توسط میدان مغناطیسی ایجاد شده را دارد. این سوئیچ بدون کابل بوده و دارای کیبل گلند M16 میباشد. ولتاژ و جریان عبوری:

250V AC - 3A

-محافظت در مقابل غبار و رطوبت: IP65

- نیاز به پاتل و سایر تجهیزات اضافی ندارد.

این تیپ از سنسور را می توان به صورت Ex نیز ارائه نمود. همچنین به صورت سفارشی می توان این سنسور را با دو سوئیچ Tripod تولید نمود. نقشه سیم بندی در بروشور آن میباشد.

### د-۱-۲. ترانسمیتر تیپ LT20

### D-2-1. LT20 Transmitter

This transmitter is able to change level fluctuations to output (4~20 mA) as well as to use in PLCs, or apply in a percentage display in CP23.

Body Cover: Stainless Steel

Box: Aluminum

Ex d Box is optional for hazardous zones.

Feeding Voltage: 24V AC

Dust and wet Protection: IP65



این نوع لول ترانسمیتر می تواند تغییرات سطح سیال را به صورت جریان (4~20 mA) یا ولتاژ (0...10V) خروجی دهد و جهت استفاده در سیستم های PLC و یا رویت به صورت درصدی در نمایشگر CP-23 به کار می رود.

- پوشش بدنه: استیل ضد زنگ و باکس : آلومینیوم

- در مناطق مستعد انفجار: باکس Ex d به صورت سفارشی قابل ارائه می باشد.

- ولتاژ تغذیه: 24V DC

- محافظت در مقابل غبار و رطوبت: IP65

### D-3-1. CP23 Panel

While using LT20 with level gauge, this panel can be used to have a percentage display (0-100%). Moreover, this panel is programmable to define set point to send start/stop or alarm signal to steering circuit of pumps and alarm sets. Feeding Voltage: 220V AC

Switching System Voltage

& Current: 220V AC, 1A

Input Signal: 4~20mA

Output Signal: 4~20mA

### د-۱-۳. پانل CP-23

در مواقعی که همراه لول گیج از لول ترانسمیتر LT20 استفاده شود، می توان با این پانل جهت دیدن سطح سیال بصورت درصدی (0 ~ 100%) استفاده کرد. همچنین این پانل به منظور تعیین نقطه Set Point جهت دادن فرمان (Start/Stop) و یا آلارم دادن در مدار فرمان پمپها و آژیرها قابلیت برنامه گیری را دارد.

- ولتاژ تغذیه : 220V AC

- ولتاژ و جریان عبوری سیستم سوئیچینگ :

220V AC , 1A

- سیگنال ورودی: 4~20mA و یا (0...10V)

سیگنال خروجی: 4~20mA

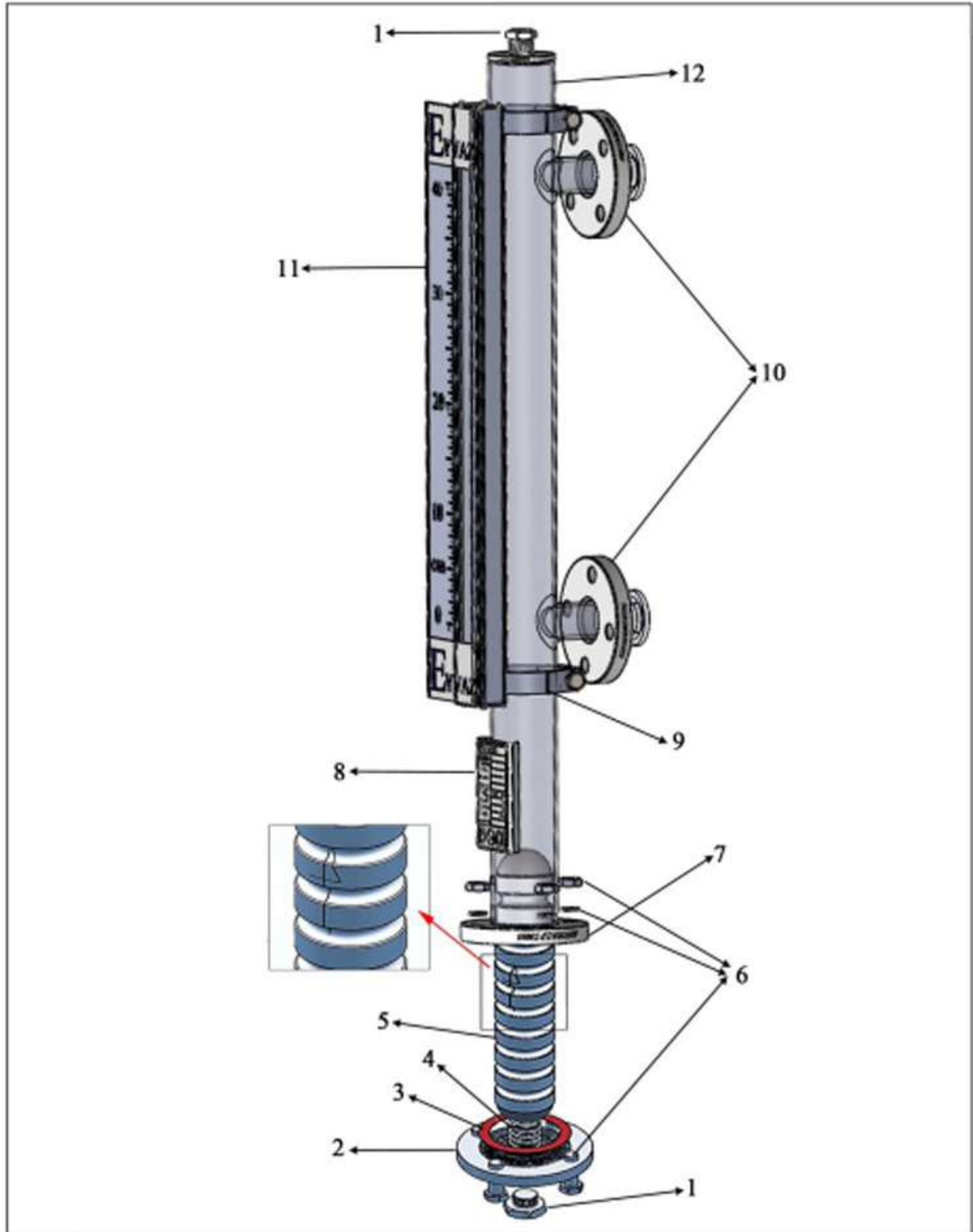


## د-۲. نقشه مونتاژی

### D-2. Assembling plan

**Important note:** while placing the ball within the main tube, pay attention to direction mark on it. If there was not any direction mark, put it in from magnetic side.

**نکته مهم:** لطفاً در هنگام قراردادن توپی در داخل لوله اصلی به سمت فلش روی بال توجه فرمائید. در صورتی که توپی علامت فلش ندارد از جهتی که آهن ربا دارد توپی را وارد لوله نمائید.



No	Part Name	Material	نام قطعه
1	Vent/Drain Screw	SS 304/316	پیچ (تخلیه و هواگیری)
2	Blind Flange	SS 304/316	فلنج کور
3	Gasket	Paper	واشر
4	Spring	SS	فنر ضربه گیر
5	Floater	SS 316/Ti	تویی
6	Screw-Nut-Gasket	SS	پیچ و مهره و واشر
7	Socket Flange	SS 304/316	فلنج سوکتی
8	Name Plate	SS 304	پلاک مشخصات فنی
9	Clamp	SS	کلمپ
10	Connection Flanges	SS 304/316	فلنج های اتصال
11	Indicator	Casting Al	نمایشگر سطح مایع
12	Body	SS 304/316	بدنه اصلی

Part Name	Part Number	نام قطعه
Floater	5601	فلوتر
Gasket	5130	واشر
MS15 Sensor*	5022	*سنسور MS15
CP23 Panel*	5260	*پنل CP23
LT20 Kit*	4960	*کیت گرد LT20
Indicator		نمایشگر سطح مایع

\* Marked parts are available if only they have been installed on level gauge.

\* در صورتی که موارد فوق بر روی دستگاه موجود باشند قطعه یدکی آنها نیز قابل ارائه می باشد.

[WWW.AZARSAM.CO](http://WWW.AZARSAM.CO)