

شیر سوزنی دستی

MGV Type 16-250

Manual Globe Valve



راهنمای نصب ، راه اندازی و تعمیرات

Installation, Maintenance and Instructions

A- General Information

And Safety Principles

B-Installation

C-Maintenance

D-Device Parts

الف- اطلاعات جامع محصول و نکات

ایمنی آن

ب- نصب و راه اندازی

ج- نگهداری و تعمیر

د- اجزا و قطعات

الف. اطلاعات جامع محصول و نکات ایمنی آن

1- اطلاعات کلی محصول

این شیر که به صورت دستی کنترل می شود ، جهت باز یا بسته شدن جریان خطوط و یا کنترل دبی خطوط و ثابت نگه داشتن آن در رنج تنظیمی در سایت های مختلف صنعتی و تاسیسات برای روغن داغ ، خطوط بخار و سایر مایعات و گازهای غیر قابل اشتعال مورد استفاده قرار می گیرد. جهت کنترل میزان دبی و یا باز و بستن مسیر جریان در این شیر ، هندویل (فلکه) بالای شیر را چرخانده و موجب تغییر وضعیت شفت متصل به پلاگ شده و در نتیجه فاصله بین سیت و پلاگ را تغییر می دهد که در نتیجه دبی سیال بدینوسیله قابل کنترل و یا کلا مسدود می گردد. این شیر به دو صورت بیلوزسیل جهت دمای تا 220°C و پکینگ سیل جهت دمای تا 350°C تولید می شود. ولوهایی که دارای بیلوز می باشند برای سیالهای خاص از جمله روغن داغ و گازهایی که نشت آن برای محیط زیان آور باشد به لحاظ ایمنی بیشتر مورد استفاده قرار میگرد و برای سیالهای معمولی میتوانید از ولوهای پکینگ سیل استفاده فرمائید.

2- نکات ایمنی

قبل از شروع به کار نصب ، راه اندازی و یا تعمیر دستگاه ، مطمئن شوید که از ابزارآلات خوب و مناسب استفاده می کنید. در تمامی مراحل حمل و نقل ، نصب ، نگهداری ، انبارداری و تعمیرات باید از پرسنل مخصوص و متخصص استفاده گردد . اگر نکات ایمنی رعایت نشود

A- General information and Safety Principles

1-General Product Information

This valve is used for adjusting the flow rate within the valve output range, as well as opening and closing the process pipeline. It can be used for steam, thermal oil or the non-combustible gases and liquids. Valve stem and plug can be lowered or elevated by turning the valve hand wheel, as a result, set-to-plug distance will change and flow rate can be controlled or stopped altogether. This produce valve includes bellows seal with 350°C temperature and packing seal with 220°C temperature. The bellows seal valve is used for special liquid like thermal oil and poisons gases that they can damage to environment. We can use packing seal valves for standard liquid.

2-Safety points

Please use suitable materials before installing and operating. Attention to this point that all works must be carried out by expert personnel such as transport, operating and maintenance installation and storage. If you cannot follow,

the instructions may be exist serious injuring or danger of death for users or third parties or in material damage to the system or the environment. To ensure that the valves function should be correctly and match with the temperature, pressure and material. You should use suitable equipment for handling and lifting. Please attention to weight of valves for transportation. Protect against external force like impact, vibrate etc. While repairing and before detaching the valve, get assured that there is not any fluid inside it. The valve made from grey cast iron. If we have a liquid that create corrosion effects it is be better we do not use the valve. Please do not touch the valve in high temperature. The notes and warnings must be observed and adhere to.

B- Installation and Setup

The valve should be installed in horizontal and vertical line to DN50 size but for higher than DN200 size you must be installed in horizontal line. After installing, you should be sure that the valve does not under pressure from other valves, but if you feel pressure please put a support on the line for more size to decrease the pressure. Please attention to the warning the notes for preventing the condensation in steam system line. You should use steam trap after the valve. Before putting the valve into operation, please check the material like pressure and temperature. If you want to have stable flow in the lines you should install the valve directly in internal and external valve.

ممکن است به افراد یا محیط اطراف آسیب برسد. توجه فرمائید ولو خریداری شده از نظر دما و فشار و نوع متریکال مناسب محل نصب باشد.

به هنگام حمل و نقل به وزن ولو توجه نموده و به طریقه مناسب و از تجهیزات مناسب جهت حمل و نقل استفاده نموده و از ضربه زدن ، پرتاب کردن و تحت فشار قراردادن قسمتهای مختلف ولو خودداری فرمایید.

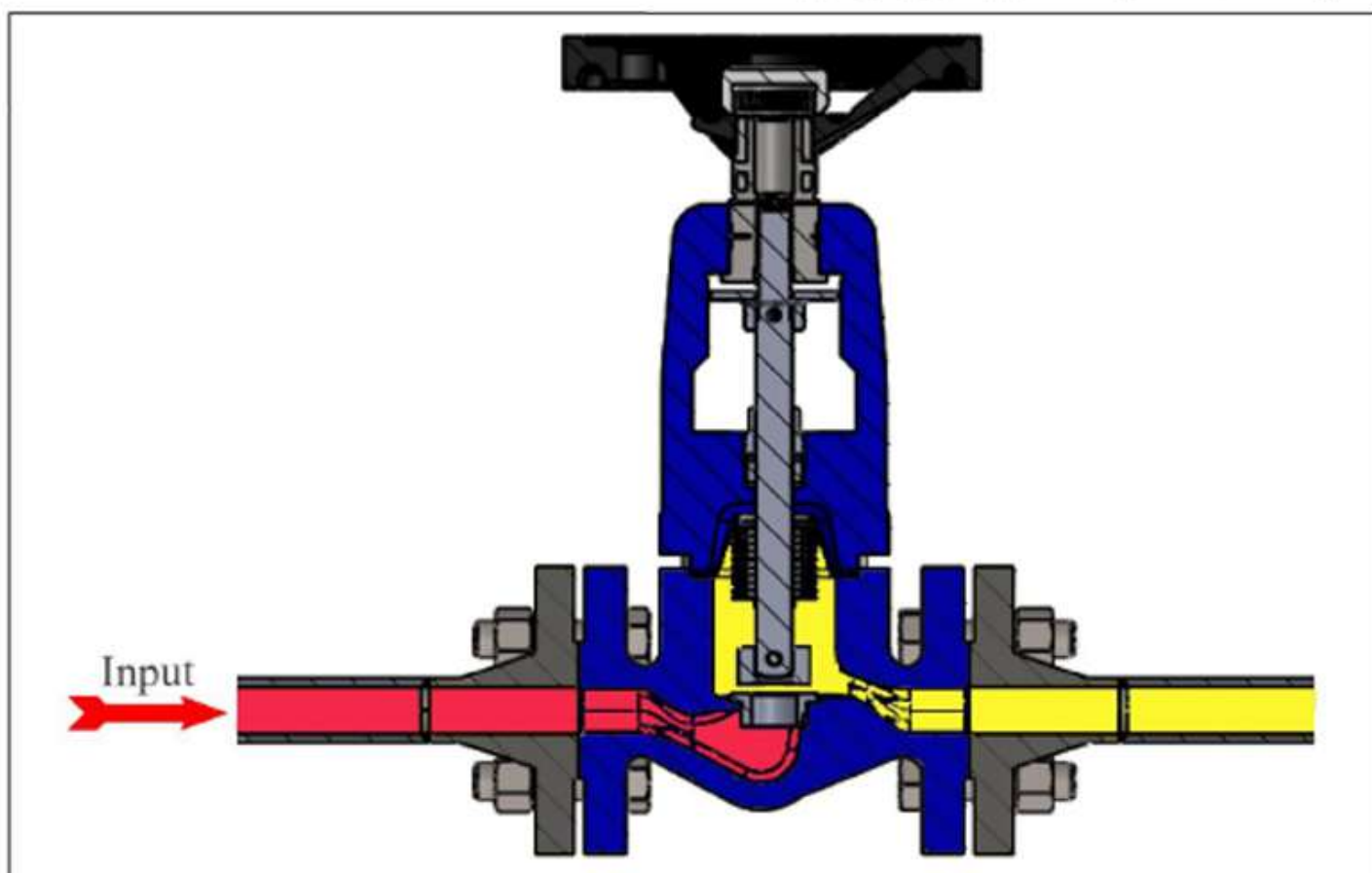
به هنگام تعمیر و قبل از جدا کردن دستگاه از خط دقت نمایید داخل ولو خالی از سیال باشد، مخصوصاً در مواردی که جهت سرویسهای با دمای بالا استفاده میشود . متریکال این ولو از چدن می باشد و در مواردیکه سیال دارای اثرات خوردگی می باشد بهتر است از این ولو استفاده نفرمائید . در سرویسهای با دمای بالا از لمس کردن شیر به هر دلیلی خودداری کنید . حتماً به نکات ایمنی توصیه شده توجه فرمایید تا آسیبی به شما نرسد.

ب - نصب و راه اندازی

این ولوتا سایز DN150 به صورت افقی یا عمودی نصب میشوددر ولوهای بالای سایز DN200 حتماً بایدبه صورت افقی نصب شوند. پس از نصب اطمینان حاصل کنیدولوتحت فشارفیزیکی ازطرف لوله هاترقرار نگرفته ودرصورت نیازدرنزدیکی آن روی خطوط لوله یک ساپورت قراردهیدتااز نظر وزن درسایزهای بالایخطوط فشارمضاعف وارد نشود.برای جلوگیری از ایجاد کندانس در سیستم در خطوط بخار همواره از یک تله بخار بعد از ولو استفاده نمائید. به هنگام نصب به توجه فرمائید. تمام امور فنی را قبل از نصب چک بفرمایید و حتماً اطمینان حاصل کنید ولو از نظر دما و فشار مناسب خط باشد. جهت تثبیت جریان داخل خطوط لوله، در قسمت ورودی و خروجی ولو(لوله ها) باید به صورت مستقیم نصب

The valve size should be 6X the pipelines. Please attention to the stream on the valve body. For opening and closing, you can use hand wheel. The valve is closed by turning the hand wheel clockwise. Please do not use an instrument for opening and closing the hand wheel. Please attention before installing the interior of valve and pipeline must be free from foreign particles. Please use suitable washer between flange and valve. before installing, please enter the fire proof grease internal the valve (Figure.13) Please use below picture for installing.

شود و اندازه طول لوله در قسمت ورودی ولو تا نزدیکترین تجهیز مانند (زانو، سه راهی ، کلکتور ، پمپ و ...) باید حداقل دو برابر سایز ولو باشد. خطوط لوله بعد از ولو نیز باید 6 برابر سایز ولو اجرا گردد. به جهت جریان در روی بدنه ولو توجه کنید و مطابق با فلشی که روی بدنه ولو درج شده آن را نصب نمایید. جهت باز کردن یا بستن ولو بر روی هندویل آن درج شده است. با چرخاندن هندویل (فلکه) در جهت عقربه های ساعت ولو بسته شده و در جهت خلاف عقربه های ساعت ولو باز می شود. توجه کنید از هیچ ابزاری مثلاً میلگرد جهت باز یا بستن فلکه ولو استفاده نکنید. قبل از نصب توجه کنید داخل ولو و خطوط را از هرگونه ذرات و غبار پاک کنید. بین فلنج ولو و فلنج خطوط از یک واشر مناسب استفاده کنید و در صورت امکان به هنگام بستن پیچ بین دو فلنج پیچ را از سمت ولو به سمت فلنج خط وارد کنید. قبل از نصب در خط حتما مقداری گریس نسوز از قسمت تعبیه شده (شماره 13 شکل مونتاژی) وارد ولو نمایید. در تصویر زیر به صورت شماتیک نحوه نصب ولو سوزنی ترسیم شده است .

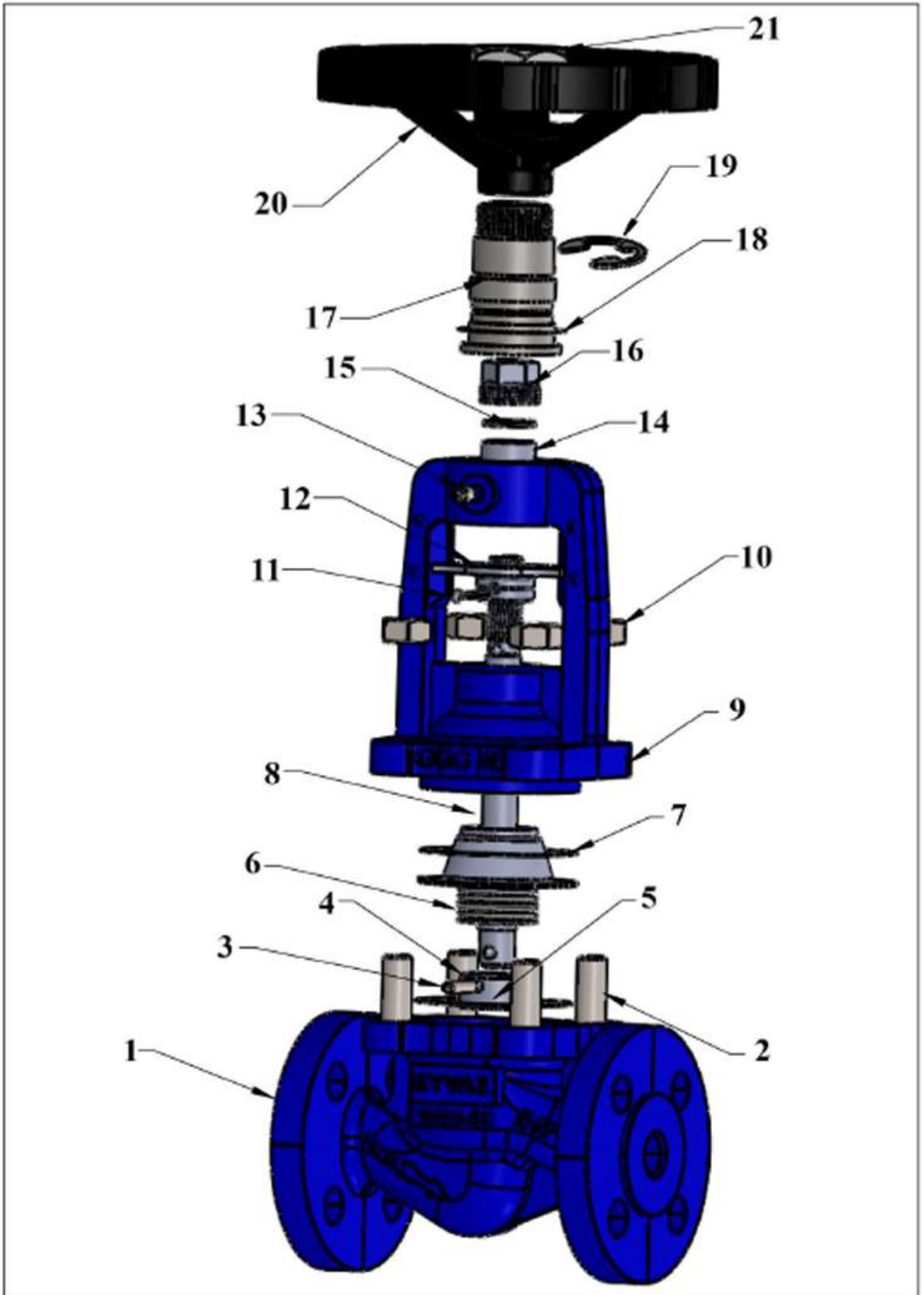


C- Maintenance and Repair

One of the most important reason for damage of this valve is a strainer. If you do not use the strainer, the existence foreign particle damage to seat and plug. Valve mounting such as actuators, hand wheels and hoods must not be used to take extra forces. They are not designed for use as climbing aids, or as connecting points for lifting gear. The product has resistance against painting and we can use in high temperature but please do not hit them. Please keep the thread and shaft of the stem free from paint. In the bellows valves, we use packing for montaging. If the bellows has damaged, you can hold it tightly to your line. The period of guarantee is 18 months. It is not include damage during transport. There is a grease fitting section in the valve bonnet to create the grease fitting. It must be considered that you must grease fitting inside of the valve bonnet at least once a month until the hand wheel can be open and close easily.

از مهمترین عواملی که این ولو را دچار مشکل می کند عدم وجود صافی جهت تخلیه ذرات و غبار اضافی در خط قبل از ولو می باشد. در صورت عدم استفاده از صافی، ذرات موجود در خطوط به تدریج منجر به آسیب زدن به سیت و پلاگ شده و در نتیجه منجر به عدم آب بندی آن خواهد شد. با توجه به اینکه پروسه رنگ آمیزی این ولو به روش پخت در کوره می باشد لذا دارای رنگ آمیزی بسیار مقاوم می باشد و جهت استفاده در دماهای بالا طراحی شده، اما از ضربه زدن به آن که منجر به خراشیدگی شود به جهت جلوگیری از زنگ زدگی خودداری فرمائید. در صورتیکه نیاز به رنگ آمیزی مجدد ولو باشد تا با خطوط لوله مصرف کننده یکسان شود لطفاً میله و دنده آن را رنگ نکنید. در ولوهای بیلوز دار علاوه بر بیلوز برای آب بندی از پکینگ نیز استفاده شده و مهره پکینگ به هنگام مونتاژ شل بسته می شود در صورتیکه بیلوز به هر دلیلی آسیب دیده و دچار نشتی شود شما می توانید با محکم کردن مهره پکینگ از نشتی آن جلوگیری کنید تا خط شما به کار خود ادامه دهد و در زمان مناسب اقدام به تعویض بیلوز نمایید. این ولوها دارای 18 ماه گارانتی می باشند ولی شامل آسیب های وارده هنگام حمل و نقل نمی شود. پس از نصب ولو به آن فشار وارد نکرده و به هنگام بالا و پایین رفتن، از آن به عنوان اهرم نگهدارنده (مثل نردبان) استفاده نکنید. در بونت ولو یک قسمت گریس خور جهت گریسکاری تعبیه شده و حداقل ماهی یکبار داخل آن گریس بزنید تا هندویل آن به راحتی باز و بسته شود.

No	Part Name	Material	نام قطعه
1	Body	GGG 40/40.3	بدنه
2	Screws	8.8	پیچ
3	Pin	SS	پین
4	Plug	AISI 420	پلاگ
5	Washer	Graffiti	واشر
6	Set of Rod and bellows	SS	مجموعه بیلوز
7	Gasket	Graffiti	واشر
8	Rod	AISI 420	میله
9	Bonnet	GGG 40/40.3	بونت
10	Nuts	8.8	مه‌ره
11	Split Pin	SS	اشپیل
12	Grade Marker	ST 14	گیج نشانگر
13	Grease fitting	CS	گریس خور
14	Bush	Graffiti	بوش
15	Washers	CS	واشر
16	Packing Screw	CK 45	پیچ پشت پکینگ
17	Counter Nut	CK 45	مه‌ره هرزگرد
18	Washer	Graffiti	واشر
19	Retaining Ring	CS	خار نگهدارنده مه‌ره هرزگرد
20	Hand wheel	CS	هندویل
21	Screw	CS	پیچ نگهدارنده هندویل



3- Spare Parts

3- قطعات یدکی

Part Name	Part Number	نام قطعه
Total Bellows	10075	آکاردئون کامل
Bush Graffiti	10080	بوش گرافیتی

Attention to the different sizes and technical numbers. The upper table is just for DN50.

نکته: دقت فرمایید در سایزهای مختلف شماره های فنی متفاوتی وجود دارد و شماره های فنی ارائه شده جدول فوق فقط برای سایز DN50 می باشند.

WWW.AZARSAM.CO

2021/May