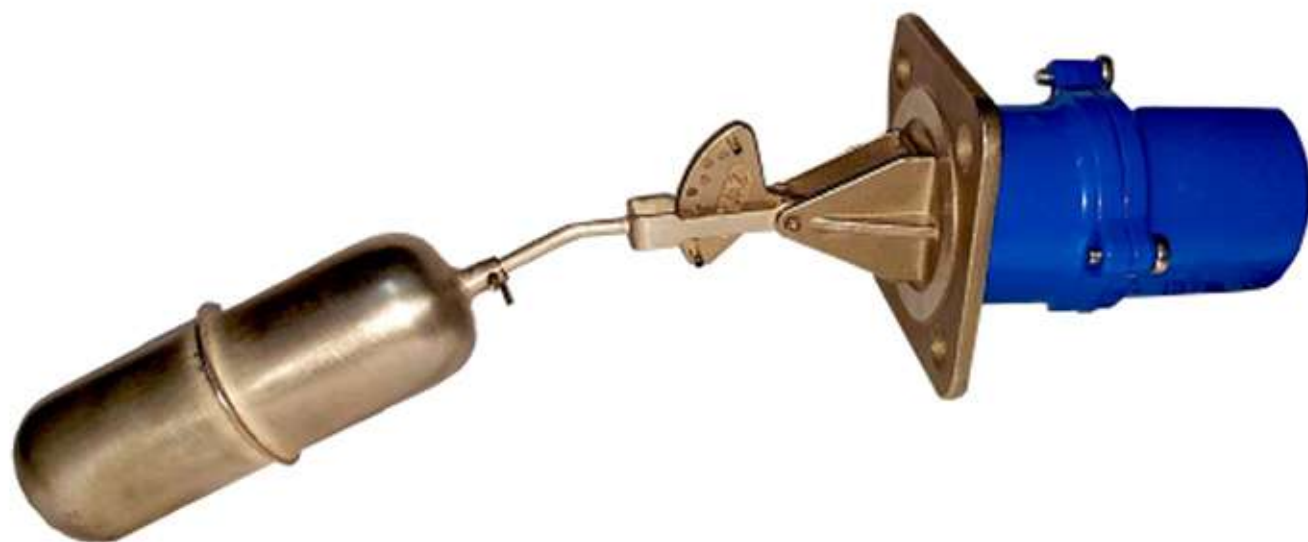


Level Switch

LS – 04

لول سوئیچ



راهنمای نصب ، راه اندازی و تعمیرات

Installation and Maintenance instructions

A- General information

And Safety Principles

B-Set up and Installation

C-Maintenance

D-Device & Parts

الف- اطلاعات جامع محصول و

نکات ایمنی آن

ب- نصب و راه اندازی

ج- نگهداری و تعمیر

د- اجزا و قطعات

A- General information Safety Principles and

1-General Information

When level of liquid changes, the ball float moves and this movement is transferred to a magnet via lever of the ball. There is another magnet and a limit switch at other side of the flange. Magnets repulse each other in effect of ball movement and a limit switch sends a signal to electrical devices like control alarms or Pumps, Solenoid valves, electro motors and etc.

2- Notable points about the unit

2-1: Unit's safe operation

Safe operation of this unit is guaranteed if only it is installed, started up and maintained by qualified and skilled person, and most importantly, based on its instruction.

2-2. Safety points

Before start to unit's installation, start up or maintenance, you must be sure that you have good and suitable tools.

۱- اطلاعات کلی محصول

تغییر سطح مایع موجب حرکت بال شناور شده و این حرکت از طریق اهرم ارتباطی به آهنربای انتهای اهرم منتقل و باعث تغییر مکان آن می گردد. آهنربای دیگری به همراه یک لیمیت سوئیچ در محل پشت فلنج کار گذاشته شده است. لیمیت سوئیچ بوسیله حرکت بال شناور و از طریق دفع دواهنربا عمل نموده و فرمانهای مورد نیاز را به مدارهای الکتریکی جهت کنترل هشداردهنده ها و دستگاههایی نظیر پمپ ها، سلونوئیدها، الکتروموتورها ارسال می نماید.

۲- نکات قابل توجه در ارتباط با دستگاه

۲-۱. عملکرد صحیح دستگاه

عملکرد صحیح دستگاه تنها زمانی قابل تضمین است که توسط افراد مجرب و ماهر مطابق با دستورالعمل مربوطه، نصب، راه اندازی و یا تعمیر شود.

۲-۲. نکات ایمنی

قبل از شروع به کار نصب، راه اندازی و یا تعمیر دستگاه، مطمئن شوید که از ابزارآلات خوب و مناسب برخوردارید.

ب - نصب و راه اندازی

B. Setup and Installation

B-1. Installation of LS-04 has 2 steps:

Opposite Flange Installation: first you have to install the opposite flange on the defined spot of the tank. When the flange is installed get assure of sealing.

Level Control Installation: install flange of the level switch to opposite flange with 4 M12*30 screw and nut. Pay attention to direction of installation regarding the "TOP" word marked on the device. While installing, be sure that paper washer is seated completely on the flange. Otherwise, leakage would be inevitable.

LS -04 level controller has a unique way to adjust sensitivity of the device. It has some pins on the course plate. These pins could be placed in some holes on the course plate in a way that lever of the ball always stands among the pins. Moving these pins to and fro, sensitivity of the level controller could be adjusted.

ب -1. نصب این دستگاه شامل دو مرحله به صورت زیر است :

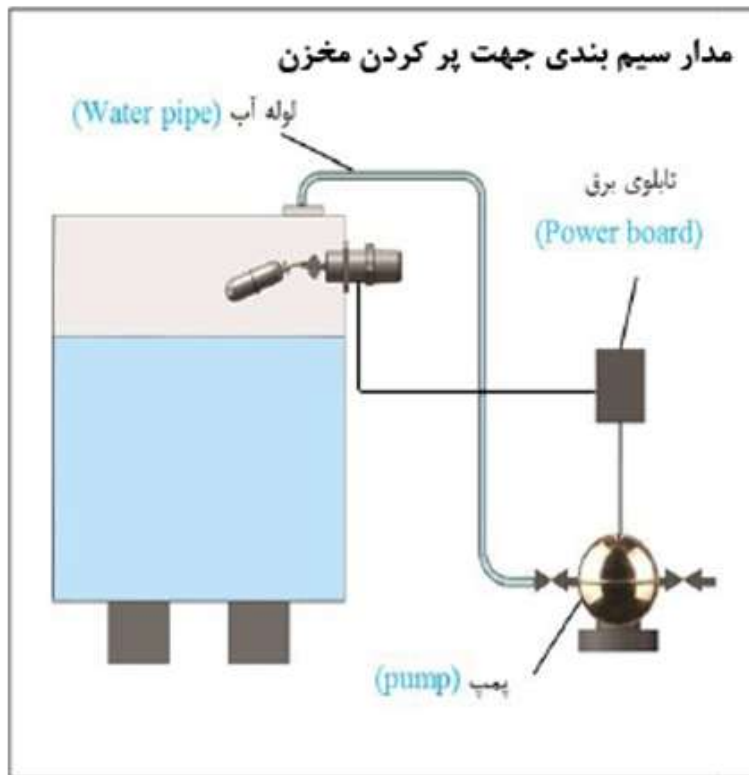
نصب فلنج مقابل: برای نصب دستگاه ابتدا باید فلنج مقابل ویژه دستگاه را در محل تعیین شده بر روی دیواره ی مخزن جوش داد. پس از نصب از آب بندی محل جوش اطمینان حاصل کنید.

نصب لول کنترل: پس از نصب فلنج مقابل بر روی دیواره مخزن لول کنترل را از ناحیه فلنج اصلی بر روی فلنج مقابل بوسیله چهار عدد پیچ و مهره M12*30 نصب کنید بگونه ای که کلمه (TOP) بر روی فلنج اصلی دستگاه به سمت بالا قرار گیرد. توجه داشته باشید که هنگام نصب دستگاه واشر کاغذی روی آن دقیقاً در جایگاه خود بر روی فلنج مقابل قرار گیرد زیرا در غیر این صورت مشکل عدم آب بندی پس از نصب بوجود خواهد آمد.

این لول کنترل از ویژگی منحصر به فردی جهت تنظیم میزان حساسیت نسبت به تغییر موقعیت سطح سیال برخوردار است که با تنظیم مقدار کورس دستگاه انجام می شود. برای این کار کافی است که پین های روی صفحه تنظیم کورس را در موقعیت های دلخواه بین سوراخ های روی آن جابجا کرد به گونه ای که اهرم بال همواره ما بین

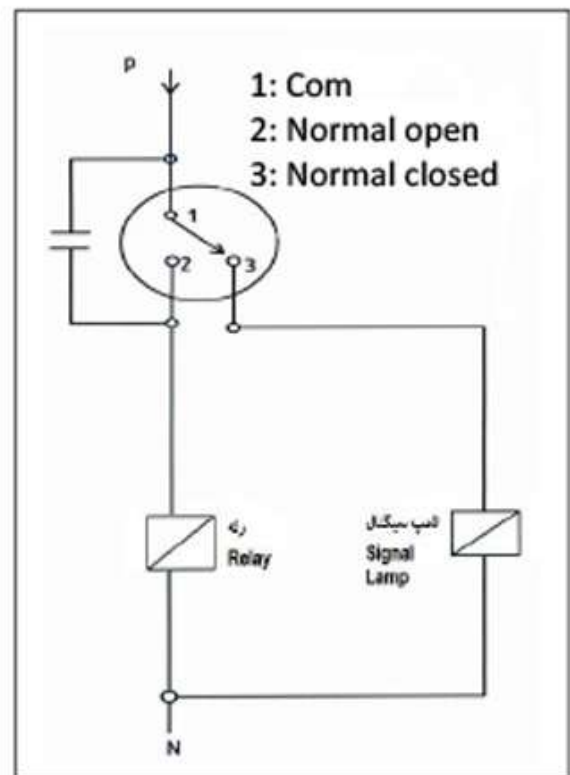
B-2. Wiring Plan

1-Wiring with single level controller:
Maximum controllable level variation with single level switch is 180 mm.



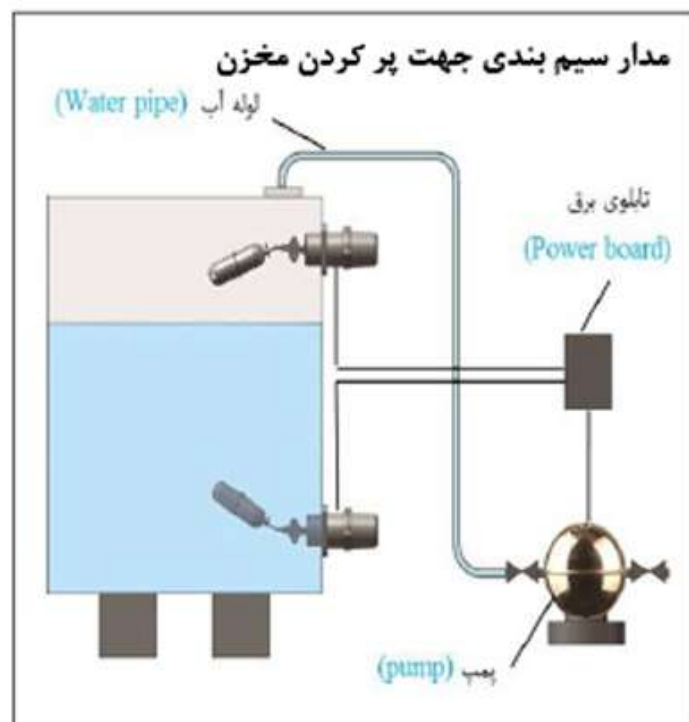
ب-۲. نقشه سیم بندی

۱- نمونه سیم بندی با یک لول سوئیچ:
ماکزیمم اختلاف سطح قابل کنترل
با یک دستگاه حداکثر 180mm

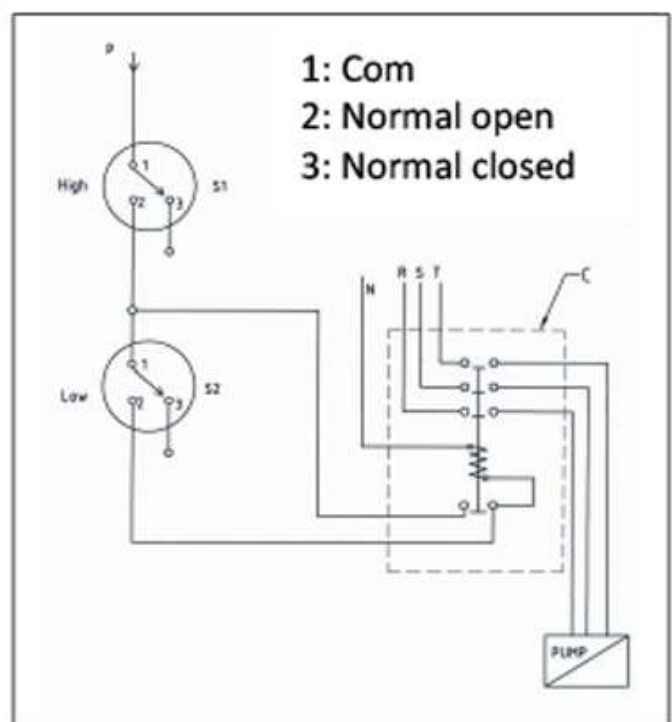


2- Wiring with 2 level controllers:

Controllable level variation with 2 devices
is more than 180mm



۲- نمونه سیم بندی با دو لول سوئیچ:
اختلاف سطح قابل کنترل با دو دستگاه
در ارتفاع بیش از 180mm



ج - نگهداری و تعمیر

C- Installation and Maintenance

Most occurred problems of this device include:

1. Micro switch malfunction: Micro switch stops to ON/OFF for some reason. To test it, you have to unwind screws of the cover and use an Ohm meter.

2. Mechanical malfunction: In this situation, for some reasons lever of micro switch doesn't receive any signal of the level movement.

2-1) Ball Leakage: to test the ball, simply remove the pin that attaches ball to its lever and test it's floating in a water container.

2-2) Accumulation of iron filing around the magnet: Sometimes iron filings in the liquid gather around the anchor piece and avoid its free movement. If this happened, just rub those filings from magnet.

2-3) Weak magnets: As time goes by, magnet gets weak. If this happened, uninstall the level switch and send it to the company to fix it. If other problems happened, please feel free and contact our After Sale Service Department.

عمده ترین مشکلاتی که ممکن است در این دستگاه بوجود آید به شرح زیر می باشد:

۱- خرابی میکروسوئیچ : در این حالت میکروسوئیچ داخل دستگاه به هر دلیلی عمل قطع و وصل جریان را انجام نمی دهد. برای تست میکروسوئیچ کافی است که پیچ های روی درپوش دستگاه را باز کرده و با استفاده از یک اهم متر آن را تست کرد.

۲- عدم عملکرد صحیح مکانیکی : این مشکل به واسطه عوامل زیر رخ می دهد که در آن حرکت ناشی از تغییرات سطح سیال به اهرم میکروسوئیچ منتقل نمی شود.

۱-۲) سوراخ شدن توپی : برای بررسی این موضوع کافی است که پین اتصال توپی به اهرم آن را از محل خود خارج کرده و سپس شناوری آن را در یک ظرف آب امتحان کرد.

۲-۲) جمع شدن براده های آهن در اطراف آهنربا : در این حالت معمولاً براده های آهن موجود در سیال به مرور زمان در اطراف آهنربایی که در داخل قطعه لنگری شکل وجود دارد جمع شده و مانع حرکت آزادانه آن حول محور خود می شود ، که برای رفع این مشکل کافی است با یک وسیله مناسب اطراف آهنربا را کاملاً تمیز نمود.

۲-۳) ضعیف شدن آهنرباها : به مرور زمان امکان ضعیف شدن آهنرباهای داخل دستگاه وجود دارد که در این حالت حرکت ناشی از تغییر وضعیت توپی به اهرم میکرو سوئیچ منتقل نمی شود. در چنین حالتی دستگاه را باز کرده و جهت رفع مشکل به شرکت سازنده ارسال کنید. در صورت بروز هرگونه مشکل خارج از موارد ذکر شده با واحد خدمات پس از فروش شرکت تماس حاصل فرمایید.

د - اجزا و قطعات

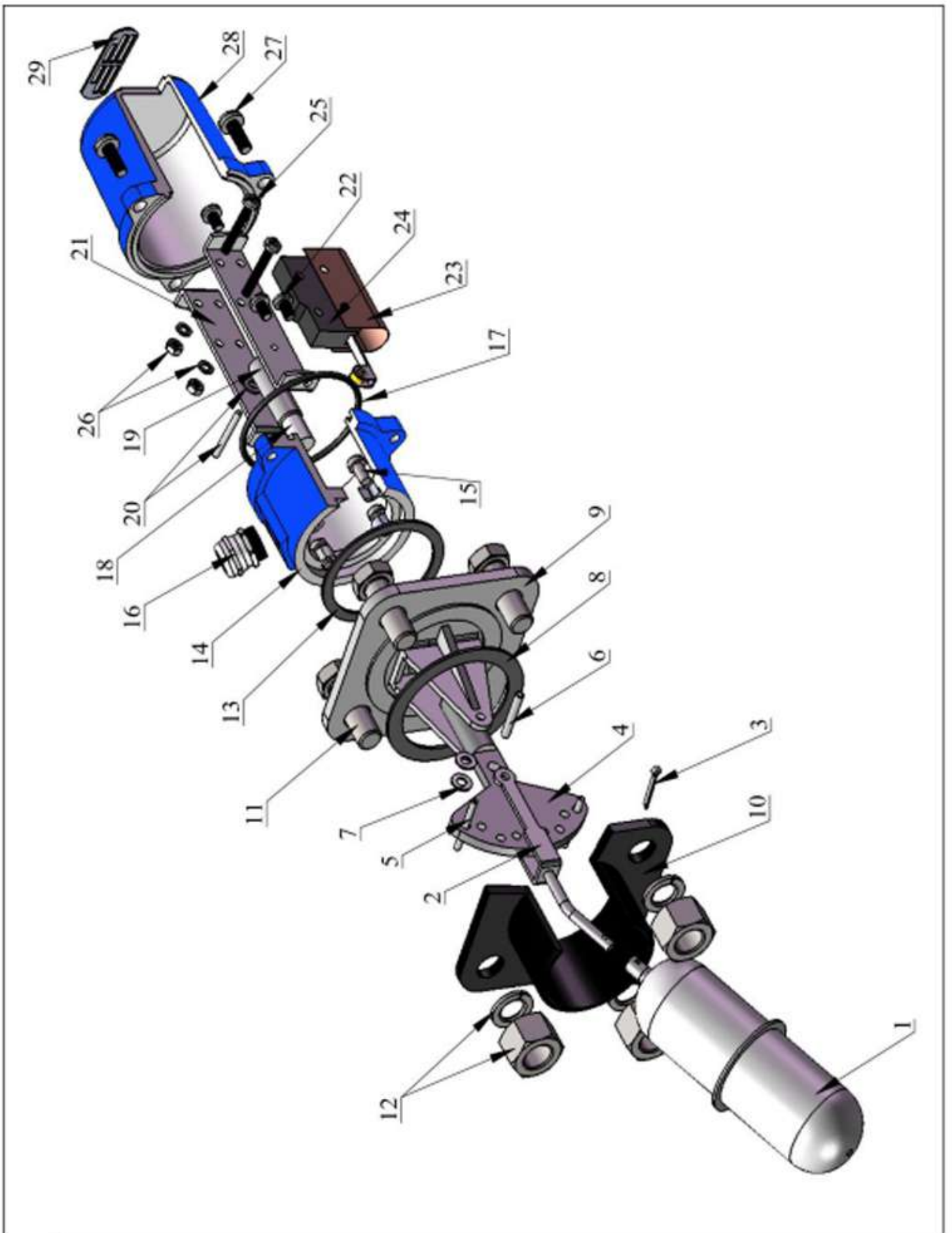
D. Device Parts

۴-۱. جدول اجزا و قطعات

4-1. Parts Table

No	Part Name	Material	نام قطعه
1	Floater	SS304	فلوتر
2	U-shape part	SS 304	قطعه U شکل
3	Split Pin	SS	اشپیل
4	Anchor-shape piece	SS 304	قطعه لنگری شکل
5	Pin	SS 304	پین
6	Pin	SS 304	پین
7	Gasket	SS 304	واشر
8	Gasket	Paper	واشر
9	Flange	SS 304	فلنج
10	Guide Flange	SS 304 Or ST	فلنج نگهدارنده
11&12	Nut & Screw	8/8	پیچ و مهره
13	Gasket	Rubber	واشر لاستیکی
14	Fixed Cover	Al	محفظه ثابت
15	Screw M5	MS	پیچ
16	Cable Gland	Brass	گلند کابل
17	O-ring	NBR	اورینگ
18	Magnet	Alnico 500	آهنربا
19	Sheath	SS 304	غلاف نگهدارنده آهنربا
20	Pin	SS304	پین
21	Micro Switch Stand	Al	پایه میکروسوییچ
22	Screw	MS	پیچ
23	Fireproof Paper	Pediment Incubus Paper	کاغذ نسوز
24	Micro Switch	220V-3A	میکروسوییچ
25&26	Screw , Nut , Gasket	CS	پیچ و مهره - واشر
27	Screw M6	MS	پیچ
28	Moving Cover	Al	محفظه متحرک
29	Name Plate	Al	پلاک مشخصات محصول

4-2. Assembling plan



4-3. Spare Parts

۴-۳. قطعات یدکی

Part Name	Part Number	نام قطعه
Floater	4310	فلوتر
Micro Switch	4340	میکروسوئیچ
Gasket between body & tank	4610	واشر بین فلنج بدنه و مخزن

WWW.AZARSAM.CO

2021/May