

سنسور دستی

TS 22-41

Manual Thermostatic Sensor

راهنمای نصب ، راه اندازی و تعمیرات

Installation and Maintenance Instructions



A- General information and

Safety Principles

B- Installation

C-Maintenance

D-Device Parts

الف- اطلاعات جامع محصول و

نکات ایمنی آن

ب- نصب و راه اندازی

ج- اجزا و قطعات

د- نگهداری و تعمیر

A- General information and Safety Principles

1. General information

This sensor works based on physical rule of liquid expansion. Temperature sensor of this device is placed inside the tank and must be in touch with fluid constantly. When temperature goes up, mass of fluid increase and this variation is transferred to temperature sensor and mass of oil inside the device increase too. In effect of this, operating element pushes a force on seat and rod and gets back again and releases it. This operation repeats again and again and Debi of fluid stays under control in this way. Adjustable temperatures are ditched on the plate of device and it is usable with turning the volume.

2- Notable Point s about Device

2-1. Correct Operation of Device the safe operation of unit is guaranteed if only it is installed, started up and maintained by qualified and skilled person, and most importantly, based on its instruction.

2-2. Safety points

Before start to unit's installation, start up or maintenance, you must be sure that you have good and suitable tools. Pay attention that temperature of set point and length of capillary tube fits with place of installation.

الف. اطلاعات جامع محصول و نکات ایمنی آن

۱- اطلاعات کلی محصول

این سنسور بر اساس اصل انبساط مایعات عمل می کند. حسگر این دستگاه در داخل مخزن قرار گرفته و به صورت مداوم با سیال در ارتباط می باشد. افزایش دما در سیال باعث انتقال دما به این حسگر شده و حجم روغن داخل سنسور را افزایش می دهد. این کار باعث به حرکت در آمدن المان عمل کننده شده و این افزایش نیرو به میله و پلاگ ولو منتقل می شود. این عمل به طور پیوسته با تغییر دادن مقدار فضای خالی بین سیت و پلاگ ولو، مقدار دبی سیال عبوری از ولو را جهت بازگشت دمای سیستم به مقدار تنظیم شده روی سنسور کنترل می کند. دماهای قابل تنظیم روی سنسور بر روی پلاک مدرج روی آن نشان داده شده که با چرخاندن ولوم تنظیم قابل دستیابی می باشند.

الف-۲. نکات قابل توجه در ارتباط با دستگاه

۱-۲. عملکرد صحیح دستگاه

عملکرد صحیح دستگاه تنها زمانی قابل تضمین است که توسط افراد مجرب و ماهر مطابق با دستورالعمل مربوطه، نصب، راه اندازی و یا تعمیر شود.

۲-۲. نکات ایمنی

قبل از شروع به کار نصب، راه اندازی و یا تعمیر دستگاه، مطمئن شوید که از ابزارآلات خوب و مناسب استفاده می کنید. توجه فرمائید سنسور خریداری شده از نظر دمای Set Point و طول لوله موئین مناسب محل نصب باشد.

ب - نصب و راه اندازی

B- Installation and Startup

Get assure that defined space of installation is enough and proper to attach operating element to valve. At the other hand, to install temperature sensor enough space is needed. This device is proper to adjust temperature of pipelines, heat exchangers, Coil containers, pools, tanks and so on. Body of temperature sensor must be inside environment of the fluid up to thread connection place. First weld a thread socket (1") to tank. Then wind the socket set screw or pod of the sensor and seal it. Then using switch on the device, adjust the set point on maximum degree. Insert temperature sensor using socket screw or pod and fasten it with its own nut. If fluid is acidic or corrosive proper material for pod must be used. While using pod it is recommended to fulfill space between temperature sensor and the pod with oil or other conductive fluid (Thermal). But remember to do not fulfill it completely; otherwise pod or sensor will be damaged.

مطمئن شوید فضای را که برای نصب در نظر گرفتید اجازه دستیابی آزاد را به شما می دهد که قسمت المان عمل کننده سنسور به راحتی به ولو متصل، و از طرف دیگر در محل نصب حسگر نیز باید فضای کافی وجود داشته باشد.

این سنسور برای تنظیم دمای سیال در داخل خطوط لوله ، مبدل‌های حرارتی ، منابع کوئلی ، بویلرها ، استخرها ، تانکها ، مخازن و غیره استفاده می شود . بدنه حسگر آن تا محل اتصال دنده باید داخل محیط سیال مورد نظر جهت کنترل قرارگیرد .

ابتدا یک بوشن داخل رزوه (سایز " ۱) در جایی که می خواهید سنسور را نصب کنید، به مخزن جوش بزنید و سپس پیچ مغزی یا غلاف سنسور را در آن بسته و آب بندی کنید و پس از آن Set Point آن را با ولوم تنظیم، روی بالاترین حد ممکن قرار دهید و حسگر آن را از طریق پیچ مغزی یا غلاف داخل مخزن قرار دهید و آن را با مهره خودش محکم کنید. در صورتی که سیال تحت کنترل اسیدی یا خورنده باشد باید از غلافی با متریال مناسب استفاده گردد.

در موقع استفاده از غلاف توصیه می گردد که فضای بین حسگر و غلاف را با روغن ، و یا سیال رسانای (حرارتی) دیگری پر کنید. در ضمن دقت کنید این فضای آزاد را کاملا پر نکنید تا در اثر دما و افزایش حجم این سیال بین غلاف و حسگر موجب آسیب زدن به غلاف یا حسگر در اثر فشار ایجاد شده نشود .

Pay attention that operating element must be installed downside. Direction of temperature sensor installation is not important. Pod or sensor must be inserted fully inside the fluid. Sensor must be placed in a proper distance that prevents excess heat or delay of temperature transfer. Capillary tube must be placed so that thermal fluctuations don't affect it and it should be out of reach to prevent physical damages. Minimum radius for curvature of the capillary tube is 50 millimeters.

To adjust, just use adjustment volume according to its plate. After adjustment, first open the input and then output shut off valves slowly. After installation you can use a thermometer close to installation place to control temperature of the set point. If you wind the volume counter clockwise temperature will go up and if you wind it clockwise it will come down. A 360° degree winding equals 1.5°C temperature variations.

هنگام نصب دقت کنید امان عمل کننده رو به پایین قرار گیرد. حسگر این دستگاه به هر شکل دلخواهی می تواند نصب شود. دقت شود که تمامی طول حسگر یا غلاف در داخل سیال قرار گیرد. محل نصب حسگر باید به گونه ای انتخاب شود که گرم شدن بیش از حد و یا تاخیر زیاد در دریافت حرارت از سیال اتفاق نیفتد. مسیر نصب لوله موئین این دستگاه باید به گونه ای انتخاب شود که نوسانات دمای محیطی تاثیر گذار نباشد و نیز در مسیر رفت و آمد قرار نگیرد تا از آسیب فیزیکی در امان باشد.

کمترین شعاع خمیدگی جهت انحناء دادن به لوله موئین 50 میلیمتر می باشد.

جهت تنظیم سنسور فقط توسط ولوم تنظیم مطابق با پلاک مدرج روی آن عمل کنید. پس از تنظیم Set point ، به آرامی Shut-off ولو راباز کرده (ابتدا ولو خروجی و سپس ولو ورودی را باز کنید) و بعد از نصب می توانید دمای Set point را با یک ترمومتر(دماسنج) نزدیک محل نصب سنسور، کنترل نمایید. دقت داشته باشید که چرخاندن ولوم تنظیم در جهت عقربه های ساعت باعث کاهش دما و پاد ساعتگرد موجب افزایش دمای آن می گردد. یک چرخش 360° تقریبا معادل تغییر دمای 1.5° سانتیگراد است.

If temperature excesses from adjustable volume, Valve will fail to seal. It is possible that:

1. Seat and Plug are dirty or damaged.
2. Set and Plug have lost sealing or they are loose.
3. Sensor is damaged.

Before detaching the valve get assure that sensor works correctly. Just detach the sensor and define temperature of the exchanger or tank with set point manually. If so, the rod must be 25 millimeter longer than operating element. If this happened, sensor is not damaged and it doesn't need to be replaced. If not, it is recommended to send it to manufacturer. Pay attention that after detaching operating element, it is possible that remained fluid inside the valve spring out and fatal damages occur. If sensor was right, valve must be detached for sealing service of seat and plug. To do so, first close shut off valves of two sides. Pay attention that valve must be completely cold. To service this control valve, it is recommended to send it to manufacturer.

اگر دما از مقدار تنظیم شده بر روی سنسور بیشتر شود، کنترل ولو عمل آب بندی را به درستی انجام نمی دهد که احتمالاً:

۱. سیت و پلاک ولو کثیف یا زخمی شده است. ۲.
- سیت و پلاک ولو از حالت آببندی خارج و یا شل شده است.
۳. سنسور معیوب می باشد.

قبل از اینکه ولو را جهت سرویس از خط خارج کنید از سالم بودن سنسور اطمینان حاصل کنید. کافی است که سنسور را از ولو جدا نموده و دمای روی نشانگر سنسور را با دمای داخل مبدل یا مخزنی را که سنسور در آن نصب شده است به وسیله Set Point به صورت دستی همسان و هم درجه نمایید. در این صورت باید از داخل المان عمل کننده میله ای به طول ۲۵ میلیمتر بیرون بیاید. اگر این اتفاق صورت گرفت سنسور کاملاً سالم و نیازی به سرویس و جدا کردن از مخزن و یا مبدل را ندارد. در غیر این صورت بهتر است آن را جدا کرده و برای سرویس به سازنده ارسال نمایید. توجه داشته باشید که احتمال دارد با جدا کردن المان عمل کننده از ولو باقیمانده سیال از ولو خارج شود و موجب آسیب دیدگی اپراتور گردد. در صورت سالم بودن سنسور باید ولو را جهت سرویس آب بندی سیت و پلاگ خارج نمایید. برای این منظور ابتدا ولوهای دستی دو طرف کنترل ولو را کاملاً بسته و دقت کنید که ولو به اندازه کافی سرد شده باشد. جهت سرویس کنترل ولو بهتر است آن را به سازنده ارسال نمایید.

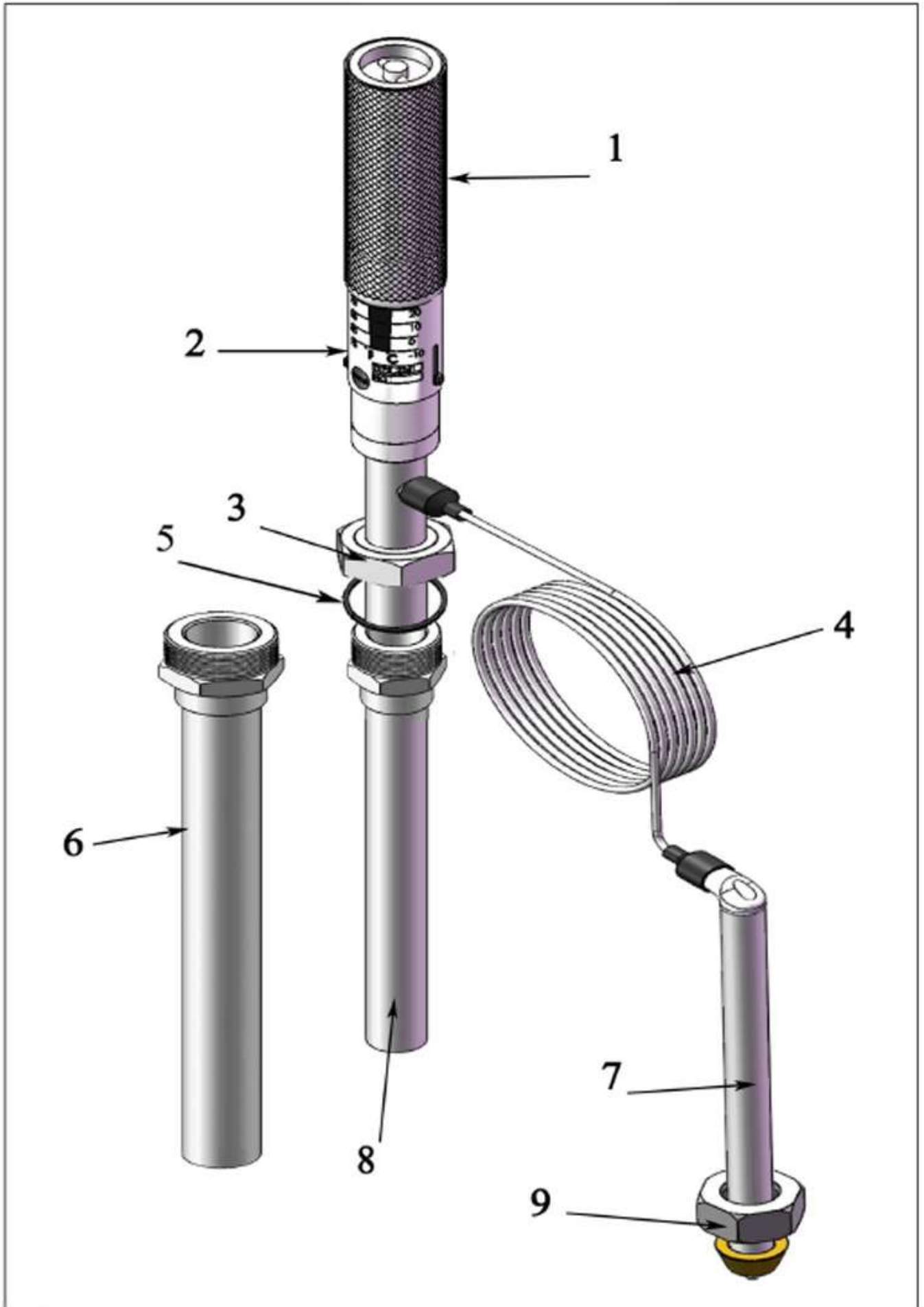
4-1. Parts

۱- جدول اجزا و قطعات

No	Part Name	Material	نام قطعه
1	Adjust Volume	Brass MS60	ولوم تنظیم
2	Scaled plate	AL	پلاک مدرج
3	Connection Nut	Brass MS58	مهرد اتصال به مخزن
4	Capillary Tube	Copper	لوله موئین
5	Sealing Gasket	Graphite	واشر آببندی
6	Pod (Optional)	Brass MS60	غلاف (در صورت درخواست)
7	Operating Element	SS304	المان عمل کننده
8	Temperature Sensor	Brass MS58	حسگر (سنسور حرارتی)
9	Coupling Nut	Brass MS58	مهرد کوپلینگ ولو

* Attention: Thermo well could be made with SS material of needed or ordered.

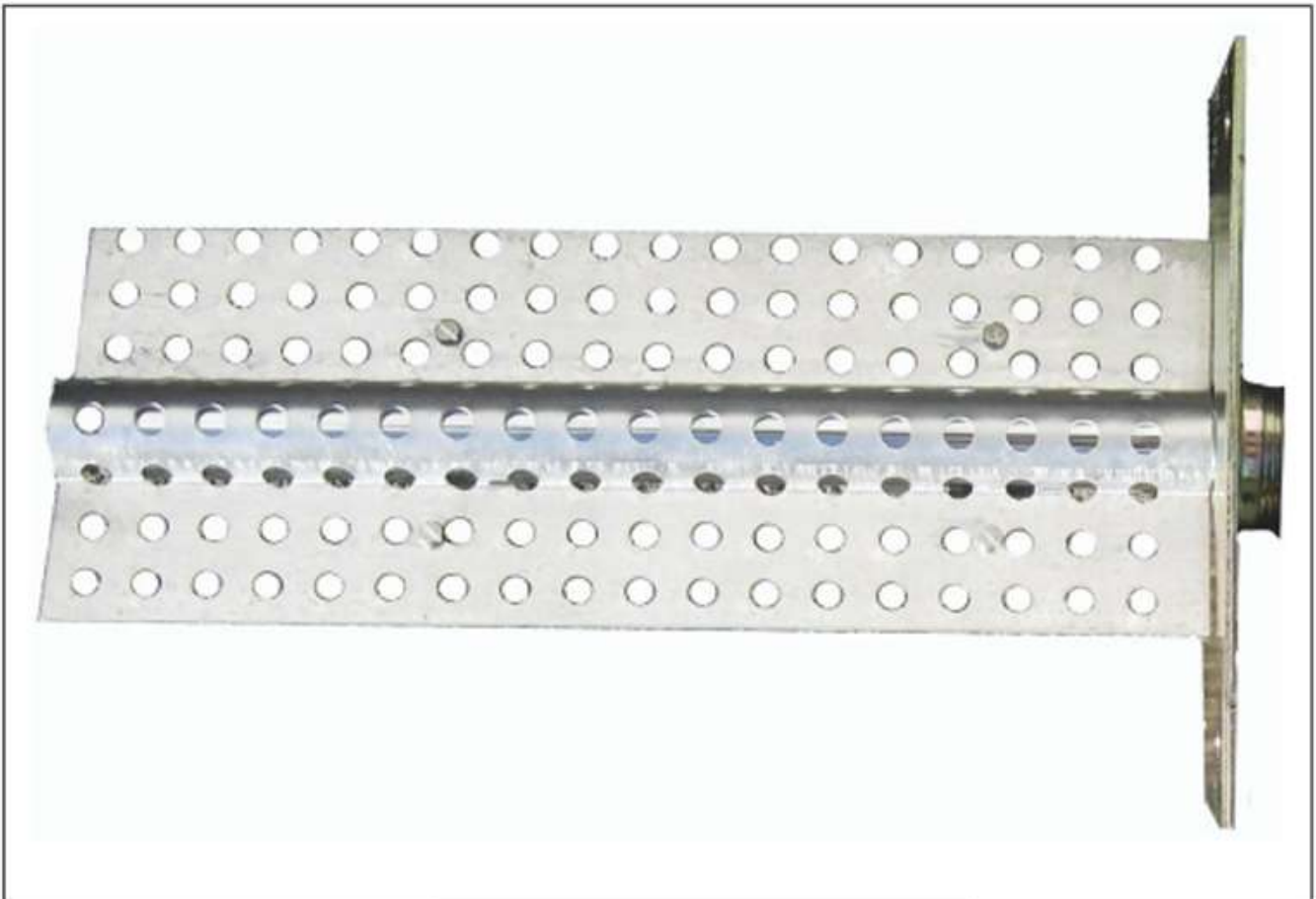
* توجه: غلاف در صورت نیاز می تواند با متریال استنلس استیل به صورت سفارشی ساخته شود.



4. Accessories

If you need to control temperature of fluid within a canal, you can use Eyvaz Canal Sensor. It has to be attached on manual sensor and then you can control temperature of the canal.

در صورتی که بخواهید دمای عبوری از یک کانال را تحت کنترل داشته باشید می توانید سنسور کانالی تولیدی این شرکت را استفاده کنید. با مونتاژ این قطعه (تصویر زیر) بر روی حسگر دستگاه و قرار دادن آن در مسیر عبور جریان داخل کانال ، دمای عبوری کنترل می شود.



4- Spare Parts

۴- قطعات یدکی

Part Name	Part Number	نام قطعه
Sealing Gasket	E.3630	واشر آب بندی
Thermo well	E.2540	غلاف