

شیرکنترل کننده خودکار حرارت

**TCV Type-11**  
**Thermostatic**  
**Control**  
**Valve**



راهنمای نصب ، راه اندازی و تعمیرات

**Installation, Setup and Maintenance Instructions**

**A- General information**  
**And Safety Principles**  
**B-Installation**  
**C-Maintenance**  
**D-Spare Parts**

**الف- اطلاعات جامع محصول**  
**و نکات ایمنی آن**  
**ب- نصب و راه اندازی**  
**ج- نگهداری و تعمیر**  
**د- اجزا و قطعات یدکی**

## A- General information and Safety Principles

### 1-General Information

This control valve and its sensor work based on expansion rule of liquids. Its sensor must be placed inside the tank or in flow direction of the fluid. When temperature of fluid goes up, this difference temperature is transferred to sensor and increase mass of oil within the sensor. Then pin of operating element moves seat and plug and this process repeats continually. So Debi of fluid inside the valve and temperature of fluid remains under control of adjusted

### 2- Notable points about the unit

#### 2-1. Unit's Correct Operation

The correct operation of unit is guaranteed if only it is installed, started up and gotten maintenance by qualified and skilled person, and most importantly, based on its instruction.

#### 2-2. Safety points

Before start to unit's installation, start up or maintenance, you must be sure that you have good and suitable tools.

First get assure that temperature and pressure of your inquired valve ( $\Delta P$ ) fits your location. While repairing and before detaching the valve, get assure that there is not any fluid inside it.

## الف. اطلاعات جامع محصول و نکات ایمنی آن

### ۱- اطلاعات کلی محصول

این کنترل ولو به همراه سنسور مربوطه بر اساس اصل انبساط مایعات عمل می کند. سنسور این دستگاه در داخل مخزن یا در مسیر سیال مورد نظر جهت کنترل قرار می گیرد. افزایش دما در سیال باعث انتقال دما به سنسور شده و حجم روغن داخل سنسور را افزایش می دهد. این کار باعث به حرکت در آمدن پین امان عمل کننده شده و این افزایش نیرو به میله و پلاگ منتقل و این عمل به طور پیوسته باعث بسته و باز شدن پلاگ ولو می شود و از این طریق منجر به کنترل مقدار دبی سیال داخل ولو جهت بازگشت دمای سیستم به مقدار تنظیم شده بر روی سنسور می گردد.

### ۲- نکات قابل توجه در ارتباط با دستگاه

#### ۲-۱. عملکرد صحیح دستگاه

عملکرد صحیح دستگاه تنها زمانی قابل تضمین است که توسط افراد مجرب و ماهر مطابق با دستورالعمل مربوطه، نصب، راه اندازی و یا تعمیر شود.

#### ۲-۲. نکات ایمنی

قبل از شروع به کار نصب، راه اندازی و یا تعمیر دستگاه، مطمئن شوید که از ابزارآلات خوب و مناسب استفاده می کنید.

توجه فرمائید ولو خریداری شده از نظر دما و فشار (اختلاف فشار کاری  $\Delta P$ ) مناسب محل نصب باشد.

به هنگام تعمیر و قبل از جدا کردن دستگاه از خط دقت نمایید داخل ولو خالی از سیال باشد.



## ب - نصب و راه اندازی

### B- Setup and Installation

Get assure that you have enough space to attach the sensor. Before installing thermostat valve, lines must be balanced (inclined on the flow direction).

Install a strainer at the input of the valve to prevent wastes and fillings of fluid inside it. While balancing the steam line, pay attention that input side must be a little upper than output side to prevent accumulation of condense. While valve installation get assure that it must be horizontal and operating element must be installed vertical and downside.

Pay attention that flow direction must fit with the direction mark on the valve. If valve needs a guide, it must be close to installation point.

Caution: please refrain from installing thermostatic valve in cold region (to prevent freezing). If you need to install in such a place, please use a proper isolator.

It is recommended to use a Shut Off valve before the strainer and after the thermostatic valve (By-pass).

مطمئن شوید فضای را که برای نصب در نظر گرفتید اجازه دستیابی آزاد را به شما می دهد که سنسور به راحتی به ولو متصل گردد. قبل از نصب شیر ترموستات و در موقع تنظیم خطوط بخار قسمت ورودی خطوط تا حد کمی به سمت بالا و قسمت خروجی نیز مقداری به سمت پایین منحرف شوند (شیبی متمایل برجهت جریان رداشته باشد) تا از تجمع کندانس جلوگیری شود. در ورودی شیر یک صافی قرار دهید تا از ورود مواد زائد و براده به همراه سیال به داخل ولو جلوگیری کند تا باعث ایجاد اشکال در عملکرد سیستم نگردد. در نصب کنترل ولو دقت کنید که باید به صورت افقی در خط لوله قرار گرفته و المان عمل کننده نیز باید به صورت عمودی رو به پایین کنترل ولو به شکل آویزان قرار گیرد. توجه داشته باشید که جهت جریان در خط با فلش روی بدنه مطابقت داشته باشد. در صورتی که پایه نیاز به نگهدارنده داشته باشد، نگهدارنده آن را نزدیک محل اتصال خط به ولو قرار دهید.

**توجه:** در صورت امکان، شیر ترموستاتیک در محیط سرد (به علت پیش گیری از یخ زدن) نصب نگردد. در صورت نیاز به نصب در محیط مذکور از یک عایق مناسب استفاده کنید.

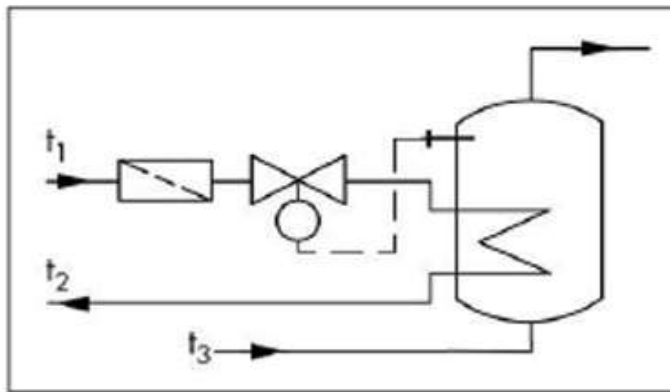
توصیه می شود که از یک شیر قطع و وصل دستی قبل از صافی و بعد از شیر ترموستاتیک (بای پس)

This valve is proper to shut off the system while servicing or long term of rest, also it is usable when you want to adjust the set point. Besides, it is better to be used a thermometer besides sensors.

Caution: before attaching sensor to control valve, never open shut off valve. Because it lacks proper sealing, at the element connection point fluid will be leaked. Following pictures illustrates some favorite ways of using this

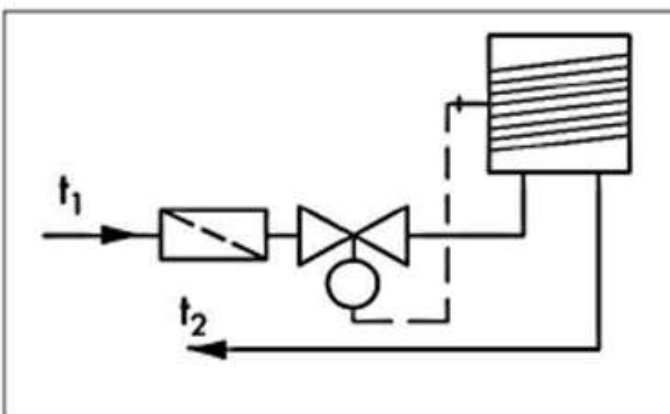
2. Temperature control inside the coil container

۲. کنترل دمای سیال داخل منابع کویلی



4. Air Temperature Control inside the Air Conditioner

۴. کنترل دمای هوای هواساز

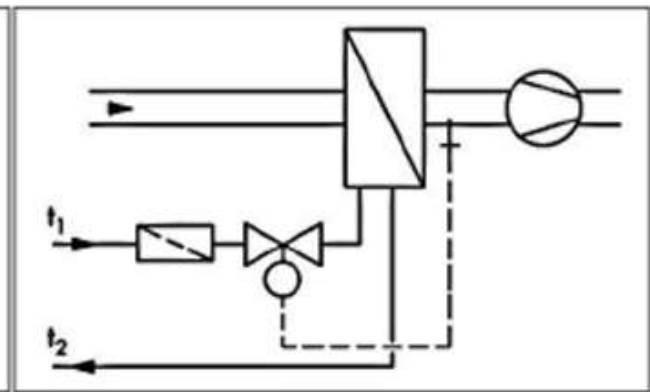


استفاده شود. این شیر قابلیت قطع و وصل کردن سیستم را در موقع سرویس و یا در مواقعی که از سیستم برای مدت زیادی استفاده نمی شود را دارد. می توانید در مواقعی که Set Point را تنظیم و کنترل می کنید نیز از آن استفاده کنید. همچنین بهتر است که یک ترمومتر نزدیک سنسور نصب گردد.

احتیاط: قبل از بستن سنسور به کنترل ولو، ولو دستی ورودی را باز نکنید زیرا کنترل ولو از محل اتصال المان فاقد آببندی می باشد و ممکن است سیال از آن قسمت نشت کرده و به شما آسیب برساند. در شکلهای زیر مواردی از استفاده این کنترل ولو ترسیم شده است.

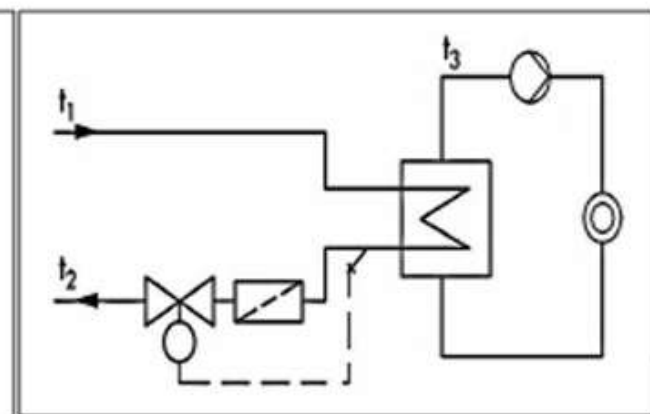
1. Temperature Control of output fluid of exchanger

۱. کنترل دمای سیال خروجی از مبدل



3. Temperature Control of return flow

۳. کنترل دمای جریان برگشتی





## C- Maintenance

If temperature excesses from adjustment volume of the sensor, control valve will fail sealing and it is possible that:

1. Seat and Plug are dirty
2. Seat and plug lacks proper sealing or it is loose,
3. Sensor is damaged.

Before detaching the valve get assure that sensor works correctly. Just detach the sensor and define temperature of the exchanger or tank with set point manually. If so, the rod must be 25 millimeter longer than operating element. If this happened, sensor is not damaged and it doesn't need to be replaced. If not, it is recommended to send it to manufacturer. If sensor was right, valve must be detached for sealing service of seat and plug. To do so, first close shut off valves of two sides. Pay attention that valve must be completely cold. To service this control valve, it is recommended to send it to manufacturer.

## ج - نگهداری و تعمیر

در صورتی که دما از مقدار تنظیم شده بر روی سنسور تجاوز کند، کنترل ولو عمل آبندی را به درستی انجام نمی دهد که احتمالاً:

۱. سیت و پلاک کثیف یا زخمی شده است.
۲. سیت و پلاک از حالت آبندی خارج و یا شل شده است.
۳. سنسور معیوب می باشد.

قبل از اینکه ولو را جهت سرویس از خط خارج کنید از سالم بودن سنسور اطمینان حاصل کنید. کافی است که سنسور را از ولو جدا نموده و دمای روی نشانگر سنسور را با دمای داخل مبدل یا مخزنی که سنسور در آن نصب شده است را به وسیله Set Point به صورت دستی همسان و هم درجه نمایید. در این صورت باید از داخل المان عمل کننده میله ای به اندازه ۲۵ میلیمتر بیرون بیاید. اگر این اتفاق صورت گرفت سنسور کاملاً سالم و نیازی به سرویس و جدا کردن از مخزن و یا مبدل را ندارد. در غیر این صورت بهتر است آن را جدا کرده و برای سرویس به سازنده ارسال نمایید. در صورت سالم بودن سنسور باید ولو را جهت سرویس آب بندی سیت و پلاگ خارج نمایید. برای این منظور ابتدا ولوهای دستی دو طرف کنترل ولو را کاملاً بسته و دقت کنید که ولو به اندازه کافی سرد شده باشد. جهت سرویس کنترل ولو بهتر است آن را به سازنده ارسال نمایید.

## D. Parts

## د - اجزا و قطعات

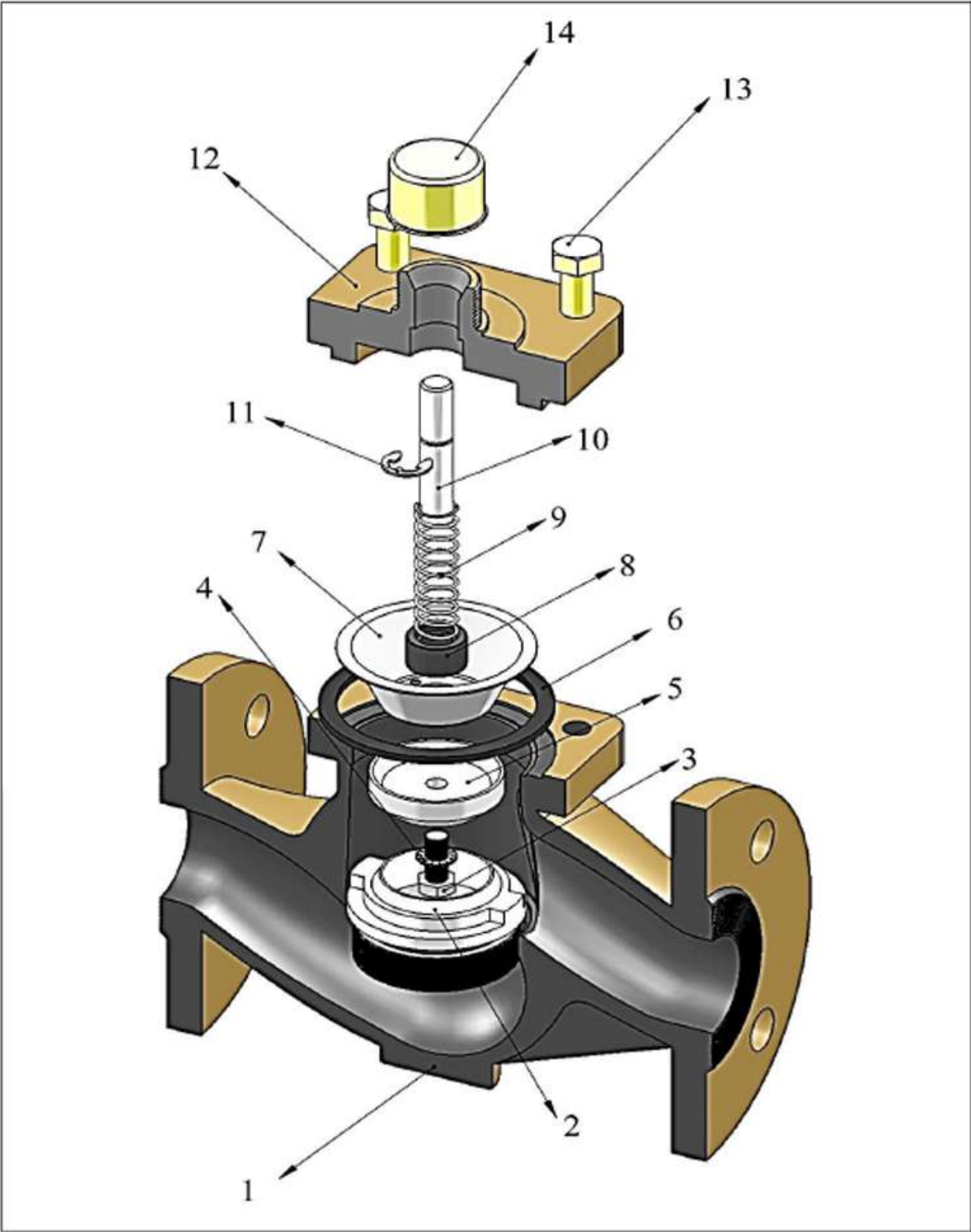
### 4-1. Parts

### ۴-۱. جدول اجزا و قطعات

No	Part Name	Material	نام قطعه
1	Valve Stand	GG25*	پایه شیر
2	Seat	SS 1.4006*	سیت
3	Screw M8*20	SS	پیچ
4	Gasket	CS	واشر خاردار
5	Plug	SS 304*	پلاگ
6	Gasket	Graphite	واشر گرافیتی
7	Cupule	SS304	کاسه نگهدارنده
8	Graphite Busch	Graphite	بوش گرافیتی
9	Spring	SS 302	فنر
10	Rod	SS 304	میله انتقال نیرو
11	True arc 10	SS	خارنگهدارنده
12	Flange	GG25*	درپوش پایه
13	Screw M12*30	8/8*	پیچ
14	Plastic Cap	ABS	درپوش پلاستیکی

If you need stand with special materials, marked Items are proper to fit with your order.

در صورت سفارش پایه با آلیاژهای خاص می توان موارد ستاره دار در جدول فوق را با سفارش مشتری مطابقت داد.





## 4-3. Spare Parts

Part Name	Part Number	نام قطعه
Graphite Gasket	E.1870	واشر گرافیتی
Seat	1300	سیت
Plug	1330	پلاگ

Important point: there are different part numbers for different sizes. This table is based on DN50 size.

نکته: دقت فرمایید در سایزهای مختلف شماره های فنی متفاوتی وجود دارد و شماره های فنی ارائه شده در جدول فوق فقط برای سایز DN50 می باشند.

[WWW.AZARSAM.CO](http://WWW.AZARSAM.CO)